



ART. G423B+M623A

Термостатический встраиваемый смеситель для душа, 1/2"

- ручки
- С розетками
- переключатель на 2 потока с поворотной кнопкой
- выпуски 1/2"
- Звукоизолированные
- только для горизонтальной установки

Дата

Проект/Комментарии

Наружная часть

- | | |
|--|-------------|
| <input type="checkbox"/> Хром | 87 02 G423B |
| <input type="checkbox"/> Polished Nickel PVD | 87 95 G423B |
| <input type="checkbox"/> Matt Gun Metal PVD | 87 P5 G423B |
| <input type="checkbox"/> Matt British Gold PVD | 87 P6 G423B |
| <input type="checkbox"/> Matt Copper PVD | 87 P9 G423B |
| <input type="checkbox"/> Golden Look PVD | 87 S9 G423B |

Внутренняя часть

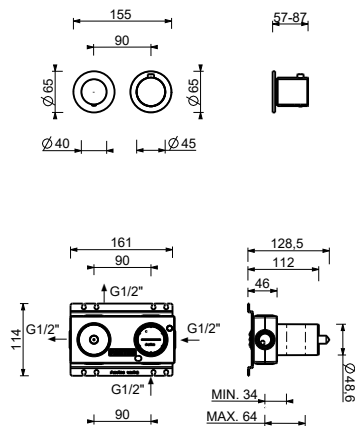
- | | |
|--------------------------|-------------|
| <input type="checkbox"/> | 44 00 M623A |
|--------------------------|-------------|

ОБЩАЯ СТОИМОСТЬ

- | | |
|--|-------------|
| <input type="checkbox"/> Хром | 87 02 G423B |
| <input type="checkbox"/> Polished Nickel PVD | 87 95 G423B |
| <input type="checkbox"/> Matt Gun Metal PVD | 87 P5 G423B |
| <input type="checkbox"/> Matt British Gold PVD | 87 P6 G423B |
| <input type="checkbox"/> Matt Copper PVD | 87 P9 G423B |
| <input type="checkbox"/> Golden Look PVD | 87 S9 G423B |

ART. G423B+M623A

Термостатический встраиваемый смеситель для душа, 1/2"



Способ номер 1

Давление (бар)	Поток воды (Л/мин)
0.5	8.44
1	11.87
2	16.79
3	20.5
4	23.76

Способ номер 2

Давление (бар)	Поток воды (Л/мин)
0.5	7.45
1	10.47
2	14.59
3	17.9
4	20.7