



## ART. H791B+H590A

### Llave de paso

- botón ON/OFF con regulación de caudal serigrafía de la ducha de mano
- aislamiento acústico
- Para instalación horizontal y vertical
- entradas de 1/2"

### Fecha

---

### Proyecto/Comentarios

---



---



---



---



---



---



---

#### Parte externa

- |  |             |
|--|-------------|
| <input type="checkbox"/> Cromo                 | 87 02 H791B |
| <input type="checkbox"/> Polished Nickel PVD   | 87 95 H791B |
| <input type="checkbox"/> Matt Gun Metal PVD    | 87 P5 H791B |
| <input type="checkbox"/> Matt British Gold PVD | 87 P6 H791B |
| <input type="checkbox"/> Matt Copper PVD       | 87 P9 H791B |
| <input type="checkbox"/> Golden Look PVD       | 87 S9 H791B |

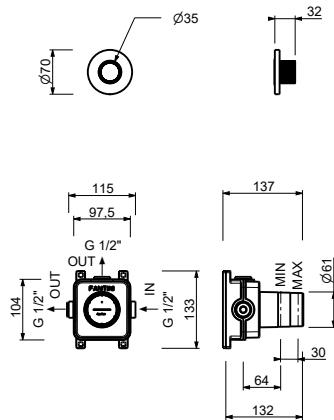
#### Parte empotrable

- |                          |             |
|--------------------------|-------------|
| <input type="checkbox"/> | 44 00 H590A |
|--------------------------|-------------|

#### PRECIO TOTAL

- |  |             |
|--|-------------|
| <input type="checkbox"/> Cromo                 | 87 02 H791B |
| <input type="checkbox"/> Polished Nickel PVD   | 87 95 H791B |
| <input type="checkbox"/> Matt Gun Metal PVD    | 87 P5 H791B |
| <input type="checkbox"/> Matt British Gold PVD | 87 P6 H791B |
| <input type="checkbox"/> Matt Copper PVD       | 87 P9 H791B |
| <input type="checkbox"/> Golden Look PVD       | 87 S9 H791B |

**ART. H791B+H590A**  
**Llave de paso**



**Salida 1**

Presión(bar)	Caudal (l/min)
0.5	4.48
1	14.23
2	21.17
3	26.38
4	30.71