

ART. N013SB+R010A

墙出面盆龙头

- 龙头出水口长度20cm
- 不带开关把手
- 流速限制器 5升/分钟 3 bar
- 90°陶瓷阀芯
- 1/2" 寸入水管
- 不带排水塞

注意：水龙头把手需要单独预定，请参看“开关把手”部分

日期

项目/备注

外部组件

- | | |
|--|--------------|
| <input type="checkbox"/> 铬色 | 29 02 N013SB |
| <input type="checkbox"/> Polished Nickel PVD | 29 95 N013SB |
| <input type="checkbox"/> Matt Gun Metal PVD | 29 P5 N013SB |
| <input type="checkbox"/> Matt British Gold PVD | 29 P6 N013SB |
| <input type="checkbox"/> Matt Copper PVD | 29 P9 N013SB |
| <input type="checkbox"/> Golden Look PVD | 29 S9 N013SB |

墙内预埋组件

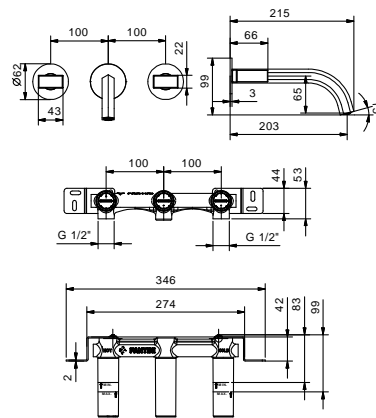
- | | |
|--------------------------|-------------|
| <input type="checkbox"/> | 44 00 R010A |
|--------------------------|-------------|

总价

- | | |
|--|--------------|
| <input type="checkbox"/> 铬色 | 29 02 N013SB |
| <input type="checkbox"/> Polished Nickel PVD | 29 95 N013SB |
| <input type="checkbox"/> Matt Gun Metal PVD | 29 P5 N013SB |
| <input type="checkbox"/> Matt British Gold PVD | 29 P6 N013SB |
| <input type="checkbox"/> Matt Copper PVD | 29 P9 N013SB |
| <input type="checkbox"/> Golden Look PVD | 29 S9 N013SB |

ART. N013SB+R010A

墙出面盆龙头



• Integrated aerator

压力 (巴)	水流速度 (升/分钟)
0.5	3.46
1	4.62
2	5.58
3	5.53
4	5.64