

ART. N013SB+R010A

Wandwaschtischmischer

- Achsabstand Auslauf 20 cm
- ohne Griffe
- Wasserdurchflussbegrenzer auf 5 l/min bei 3 bar
- 90° Keramikventil
- 1/2" Eingänge
- OHNE ABLAUF

Hinweis: Griffe müssen separat dazu bestellt werden, beachten Sie den Bereich "Griffe"

Datum

Project/Kommentar

AP-Teil

- | | |
|--|--------------|
| <input type="checkbox"/> Chrom | 29 02 N013SB |
| <input type="checkbox"/> Polished Nickel PVD | 29 95 N013SB |
| <input type="checkbox"/> Matt Gun Metal PVD | 29 P5 N013SB |
| <input type="checkbox"/> Matt British Gold PVD | 29 P6 N013SB |
| <input type="checkbox"/> Matt Copper PVD | 29 P9 N013SB |
| <input type="checkbox"/> Golden Look PVD | 29 S9 N013SB |

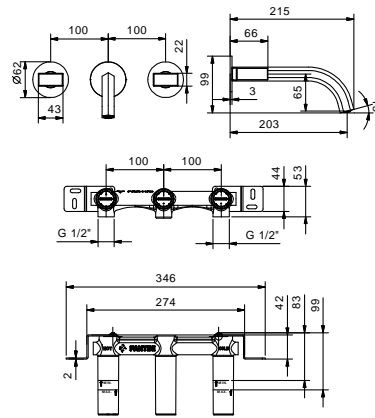
UP-Teil

- | | |
|--------------------------|-------------|
| <input type="checkbox"/> | 44 00 R010A |
|--------------------------|-------------|

GESAMTPREIS

- | | |
|--|--------------|
| <input type="checkbox"/> Chrom | 29 02 N013SB |
| <input type="checkbox"/> Polished Nickel PVD | 29 95 N013SB |
| <input type="checkbox"/> Matt Gun Metal PVD | 29 P5 N013SB |
| <input type="checkbox"/> Matt British Gold PVD | 29 P6 N013SB |
| <input type="checkbox"/> Matt Copper PVD | 29 P9 N013SB |
| <input type="checkbox"/> Golden Look PVD | 29 S9 N013SB |

ART. N013SB+R010A
Wandwaschtischmischer



• **Integrated aerator**

Wasserdruck(bar)	Durchfluss (l/min)
0.5	3.46
1	4.62
2	5.58
3	5.53
4	5.64