



ART. G573B+D373A

Mitigeur thermostatique douche à encastrer 3/4"

- manettes
- inverseur 3 sorties à rotation avec arrêt
- seulement installation horizontale
- entrées en 3/4"

Date _____

Projet/Commentaire _____

Partie externe

- | | |
|--|-------------|
| <input type="checkbox"/> Chromé | 87 02 G573B |
| <input type="checkbox"/> Polished Nickel PVD | 87 95 G573B |
| <input type="checkbox"/> Matt Gun Metal PVD | 87 P5 G573B |
| <input type="checkbox"/> Matt British Gold PVD | 87 P6 G573B |
| <input type="checkbox"/> Matt Copper PVD | 87 P9 G573B |
| <input type="checkbox"/> Golden Look PVD | 87 S9 G573B |

PRIX TOTAL

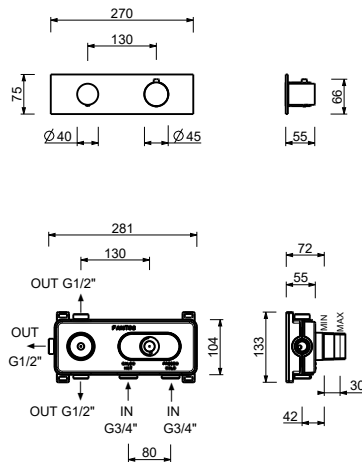
- | | |
|--|-------------|
| <input type="checkbox"/> Chromé | 87 02 G573B |
| <input type="checkbox"/> Polished Nickel PVD | 87 95 G573B |
| <input type="checkbox"/> Matt Gun Metal PVD | 87 P5 G573B |
| <input type="checkbox"/> Matt British Gold PVD | 87 P6 G573B |
| <input type="checkbox"/> Matt Copper PVD | 87 P9 G573B |
| <input type="checkbox"/> Golden Look PVD | 87 S9 G573B |

Piece Partie à encastrer

- | | |
|--------------------------|-------------|
| <input type="checkbox"/> | 19 00 D373A |
|--------------------------|-------------|

ART. G573B+D373A

Mitigeur thermostatique douche à encastrer 3/4"



Sortie 1

Pression(bar)	Débit (l/min)
0.5	8.86
1	12.53
2	17.57
3	21.63
4	25.02

Sortie 2

Pression(bar)	Débit (l/min)
0.5	7.91
1	11.03
2	15.47
3	19.01
4	21.98

Sortie 3

Pression(bar)	Débit (l/min)
0.5	7.6
1	10.79
2	15.43
3	18.87
4	21.91