



ART. G573B+D373A

Monomando termostático ducha empotrado 3/4"

- manetas
- desviador giratorio con cierre 3 salidas
- solo para montaje horizontal
- entradas de 3/4"

Fecha

Proyecto/Comentarios

Parte externa

<input type="checkbox"/> Cromo	87 02 G573B
<input type="checkbox"/> Polished Nickel PVD	87 95 G573B
<input type="checkbox"/> Matt Gun Metal PVD	87 P5 G573B
<input type="checkbox"/> Matt British Gold PVD	87 P6 G573B
<input type="checkbox"/> Matt Copper PVD	87 P9 G573B
<input type="checkbox"/> Golden Look PVD	87 S9 G573B

Parte empotrable

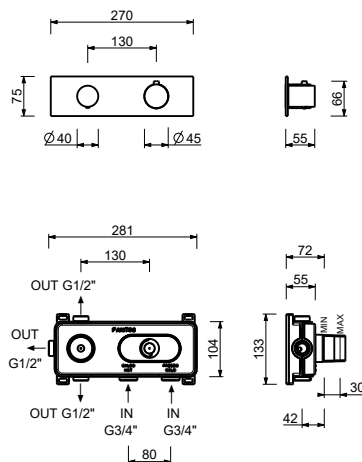
<input type="checkbox"/>	19 00 D373A
--------------------------	-------------

PRECIO TOTAL

<input type="checkbox"/> Cromo	87 02 G573B
<input type="checkbox"/> Polished Nickel PVD	87 95 G573B
<input type="checkbox"/> Matt Gun Metal PVD	87 P5 G573B
<input type="checkbox"/> Matt British Gold PVD	87 P6 G573B
<input type="checkbox"/> Matt Copper PVD	87 P9 G573B
<input type="checkbox"/> Golden Look PVD	87 S9 G573B

ART. G573B+D373A

Monomando termostático ducha empotrado 3/4"



Salida 1

Presión(bar)	Caudal (l/min)
0.5	8.86
1	12.53
2	17.57
3	21.63
4	25.02

Salida 2

Presión(bar)	Caudal (l/min)
0.5	7.91
1	11.03
2	15.47
3	19.01
4	21.98

Salida 3

Presión(bar)	Caudal (l/min)
0.5	7.6
1	10.79
2	15.43
3	18.87
4	21.91