



## ART. N411SB+R011A

### Monobloc bidé

- distancia a chorro 12 cm
- sin manetas
- manetas a pared
- limitador de caudal 5 l/m a 3 bar
- cartucho cerámico 90°
- aireador orientable
- flexos de alimentación
- CON DESAGÜE a presión

NOTA: manetas para pedir por separado, consultar la sección 'Manetas'

### Fecha

### Proyecto/Comentarios

#### Parte externa

- |  |              |
|--|--------------|
| <input type="checkbox"/> Cromo                 | 29 02 N411SB |
| <input type="checkbox"/> Polished Nickel PVD   | 29 95 N411SB |
| <input type="checkbox"/> Matt Gun Metal PVD    | 29 P5 N411SB |
| <input type="checkbox"/> Matt British Gold PVD | 29 P6 N411SB |
| <input type="checkbox"/> Matt Copper PVD       | 29 P9 N411SB |
| <input type="checkbox"/> Golden Look PVD       | 29 S9 N411SB |

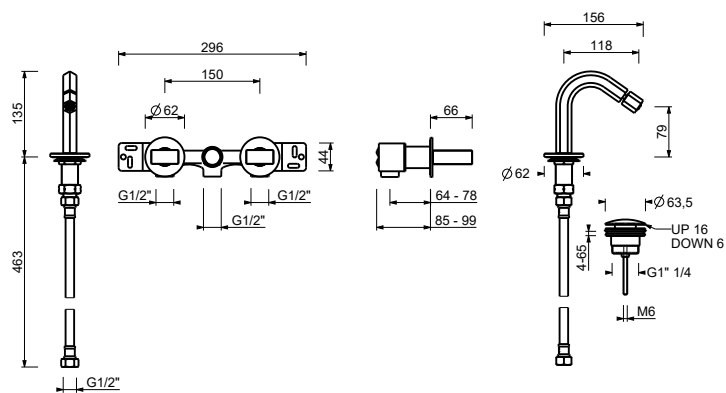
#### Parte empotrable

- |                          |             |
|--------------------------|-------------|
| <input type="checkbox"/> | 44 00 R011A |
|--------------------------|-------------|

#### PRECIO TOTAL

- |  |              |
|--|--------------|
| <input type="checkbox"/> Cromo                 | 29 02 N411SB |
| <input type="checkbox"/> Polished Nickel PVD   | 29 95 N411SB |
| <input type="checkbox"/> Matt Gun Metal PVD    | 29 P5 N411SB |
| <input type="checkbox"/> Matt British Gold PVD | 29 P6 N411SB |
| <input type="checkbox"/> Matt Copper PVD       | 29 P9 N411SB |
| <input type="checkbox"/> Golden Look PVD       | 29 S9 N411SB |

**ART. N411SB+R011A**  
**Monobloc bidé**



• **aireador orientable**

Presión(bar)	Caudal (l/min)
0.5	3.5
1	4.7
2	5.5
3	5.6
4	5.64