



## ART. G481B+M585A

### Встраиваемый смеситель для душа

- ручки
- переключатель на 2 потока с поворотной кнопкой
- впуски 1/2"
- Звукоизолированные
- только для вертикальной установки

### Дата

---

### Проект/Комментарии

---

---

---

---

---

---

---

---

#### Наружная часть

- |  |             |
|--|-------------|
| <input type="checkbox"/> Хром                      | 50 02 G481B |
| <input type="checkbox"/> Черный матовый            | 50 13 G481B |
| <input type="checkbox"/> Matt Gun Metal PVD        | 50 P5 G481B |
| <input type="checkbox"/> Matt British Gold PVD     | 50 P6 G481B |
| <input type="checkbox"/> Matt Copper PVD           | 50 P9 G481B |
| <input type="checkbox"/> Deep Black PVD            | 50 S1 G481B |
| <input type="checkbox"/> Mokka PVD                 | 50 S5 G481B |
| <input type="checkbox"/> Pure Brass PVD            | 50 Q7 G481B |
| <input type="checkbox"/> Raw Metal PVD             | 50 Q8 G481B |
| <input type="checkbox"/> Матовая натуральная сталь | 50 93 G481B |

#### Внутренняя часть

- |                          |             |
|--------------------------|-------------|
| <input type="checkbox"/> | 44 00 M585A |
|--------------------------|-------------|

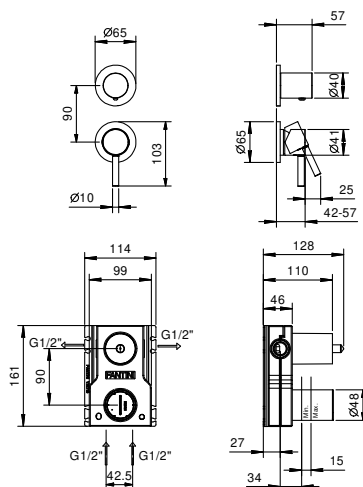
#### ОБЩАЯ СТОИМОСТЬ

- |  |             |
|--|-------------|
| <input type="checkbox"/> Хром                      | 50 02 G481B |
| <input type="checkbox"/> Черный матовый            | 50 13 G481B |
| <input type="checkbox"/> Matt Gun Metal PVD        | 50 P5 G481B |
| <input type="checkbox"/> Matt British Gold PVD     | 50 P6 G481B |
| <input type="checkbox"/> Matt Copper PVD           | 50 P9 G481B |
| <input type="checkbox"/> Deep Black PVD            | 50 S1 G481B |
| <input type="checkbox"/> Mokka PVD                 | 50 S5 G481B |
| <input type="checkbox"/> Pure Brass PVD            | 50 Q7 G481B |
| <input type="checkbox"/> Raw Metal PVD             | 50 Q8 G481B |
| <input type="checkbox"/> Матовая натуральная сталь | 50 93 G481B |

# NOSTROMO SMALL

## ART. G481B+M585A

Встраиваемый смеситель для душа



### Способ номер 1

| Давление (бар) | Поток воды (Л/мин) |
|----------------|--------------------|
| 0.5            | 8.44               |
| 1              | 11.87              |
| 2              | 16.79              |
| 3              | 20.5               |
| 4              | 23.76              |

### Способ номер 2

| Давление (бар) | Поток воды (Л/мин) |
|----------------|--------------------|
| 0.5            | 7.45               |
| 1              | 10.47              |
| 2              | 14.59              |
| 3              | 17.9               |
| 4              | 20.7               |