



ART. G489B+M587A

Miscelatore doccia incasso

- maniglie
- deviatore a rotazione a 3 uscite
- ingressi da 1/2"
- isolamento acustico
- solo per montaggio verticale

Data

Progetto/Note

Parte esterna

<input type="checkbox"/>	Cromo	50 02 G489B
<input type="checkbox"/>	Nero Opaco	50 13 G489B
<input type="checkbox"/>	Matt Gun Metal PVD	50 P5 G489B
<input type="checkbox"/>	Matt British Gold PVD	50 P6 G489B
<input type="checkbox"/>	Matt Copper PVD	50 P9 G489B
<input type="checkbox"/>	Deep Black PVD	50 S1 G489B
<input type="checkbox"/>	Mokka PVD	50 S5 G489B
<input type="checkbox"/>	Pure Brass PVD	50 Q7 G489B
<input type="checkbox"/>	Raw Metal PVD	50 Q8 G489B
<input type="checkbox"/>	Acciaio spazzolato	50 93 G489B

Parte da incasso

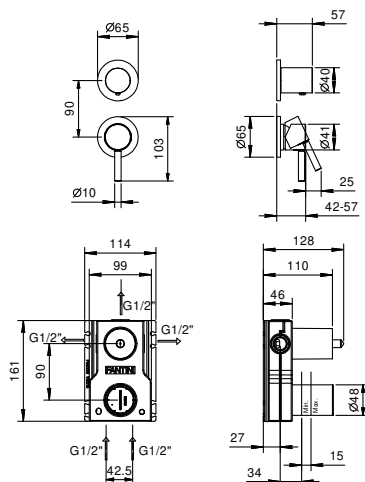
<input type="checkbox"/>		44 00 M587A
--------------------------	--	-------------

Prezzo totale

<input type="checkbox"/>	Cromo	50 02 G489B
<input type="checkbox"/>	Nero Opaco	50 13 G489B
<input type="checkbox"/>	Matt Gun Metal PVD	50 P5 G489B
<input type="checkbox"/>	Matt British Gold PVD	50 P6 G489B
<input type="checkbox"/>	Matt Copper PVD	50 P9 G489B
<input type="checkbox"/>	Deep Black PVD	50 S1 G489B
<input type="checkbox"/>	Mokka PVD	50 S5 G489B
<input type="checkbox"/>	Pure Brass PVD	50 Q7 G489B
<input type="checkbox"/>	Raw Metal PVD	50 Q8 G489B
<input type="checkbox"/>	Acciaio spazzolato	50 93 G489B

NOSTROMO SMALL

ART. G489B+M587A
 Miscelatore doccia incasso



USCITA 1

Pressione(bar)	Portata (l/min)
0.5	9.25
1	12.87
2	18.34
3	22.32
4	25.59

USCITA 2

Pressione(bar)	Portata (l/min)
0.5	7.81
1	10.87
2	15.31
3	18.62
4	21.55

USCITA 3

Pressione(bar)	Portata (l/min)
0.5	8.14
1	11.34
2	15.99
3	19.42
4	22.43