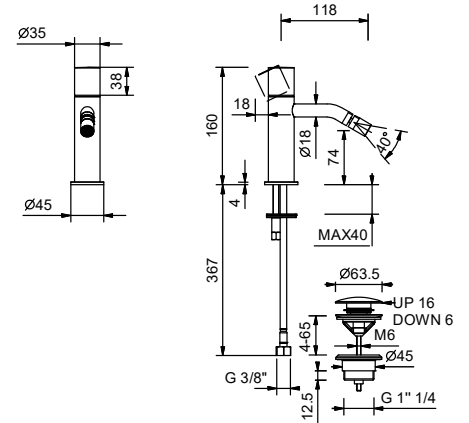


NOSTROMO SMALL



ART. G908F

Monomando bidé

- distancia a chorro 12 cm
- manetas: CILÍNDRICA y CON LEVA
- limitador de caudal 5 l/m a 3 bar
- aireador orientable
- flexos de alimentación
- CON DESAGÜE a presión

Fecha

Proyecto/Comentarios

Acabados

- | | |
|--|-------------|
| <input type="checkbox"/> Cromo | 50 02 G908F |
| <input type="checkbox"/> Negro Opaco | 50 13 G908F |
| <input type="checkbox"/> Matt Gun Metal PVD | 50 P5 G908F |
| <input type="checkbox"/> Matt British Gold PVD | 50 P6 G908F |
| <input type="checkbox"/> Matt Copper PVD | 50 P9 G908F |
| <input type="checkbox"/> Deep Black PVD | 50 S1 G908F |
| <input type="checkbox"/> Mokka PVD | 50 S5 G908F |
| <input type="checkbox"/> Pure Brass PVD | 50 Q7 G908F |
| <input type="checkbox"/> Raw Metal PVD | 50 Q8 G908F |
| <input type="checkbox"/> Acero Cepillado | 50 93 G908F |

• aireador orientable

Presión(bar)	Caudal (l/min)
0.5	2.23
1	3.04
2	4.32
3	5.08
4	5.21