



## ART. G572B+D372A

**Термостатический встраиваемый смеситель для душа, 3/4"**

- ручки
- переключатель с закрытием, на 2 потока с поворотной кнопкой
- только для горизонтальной установки
- впуски 3/4"

**Дата**

---

**Проект/Комментарии**

---



---



---



---



---



---



---

### Наружная часть

- |  |             |
|--|-------------|
| <input type="checkbox"/> Хром                      | 87 02 G572B |
| <input type="checkbox"/> Черный матовый            | 87 13 G572B |
| <input type="checkbox"/> Matt Gun Metal PVD        | 87 P5 G572B |
| <input type="checkbox"/> Matt British Gold PVD     | 87 P6 G572B |
| <input type="checkbox"/> Matt Copper PVD           | 87 P9 G572B |
| <input type="checkbox"/> Deep Black PVD            | 87 S1 G572B |
| <input type="checkbox"/> Mokka PVD                 | 87 S5 G572B |
| <input type="checkbox"/> Pure Brass PVD            | 87 Q7 G572B |
| <input type="checkbox"/> Raw Metal PVD             | 87 Q8 G572B |
| <input type="checkbox"/> Матовая натуральная сталь | 87 93 G572B |

### Внутренняя часть

- |                          |             |
|--------------------------|-------------|
| <input type="checkbox"/> | 19 00 D372A |
|--------------------------|-------------|

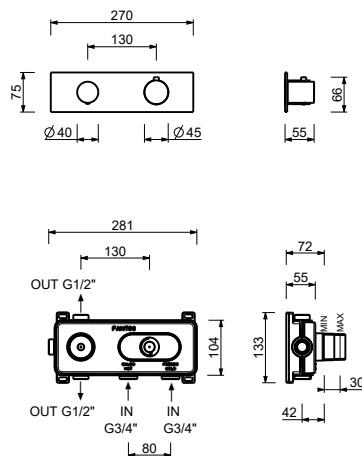
### ОБЩАЯ СТОИМОСТЬ

- |  |             |
|--|-------------|
| <input type="checkbox"/> Хром                      | 87 02 G572B |
| <input type="checkbox"/> Черный матовый            | 87 13 G572B |
| <input type="checkbox"/> Matt Gun Metal PVD        | 87 P5 G572B |
| <input type="checkbox"/> Matt British Gold PVD     | 87 P6 G572B |
| <input type="checkbox"/> Matt Copper PVD           | 87 P9 G572B |
| <input type="checkbox"/> Deep Black PVD            | 87 S1 G572B |
| <input type="checkbox"/> Mokka PVD                 | 87 S5 G572B |
| <input type="checkbox"/> Pure Brass PVD            | 87 Q7 G572B |
| <input type="checkbox"/> Raw Metal PVD             | 87 Q8 G572B |
| <input type="checkbox"/> Матовая натуральная сталь | 87 93 G572B |

# NOSTROMO SMALL

## ART. G572B+D372A

Термостатический встраиваемый смеситель для душа, 3/4"



**Способ номер 1**

| Давление (бар) | Поток воды (Л/мин) |
|----------------|--------------------|
| 0.5            | 8.86               |
| 1              | 12.53              |
| 2              | 17.57              |
| 3              | 21.63              |
| 4              | 25.02              |

**Способ номер 2**

| Давление (бар) | Поток воды (Л/мин) |
|----------------|--------------------|
| 0.5            | 7.91               |
| 1              | 11.03              |
| 2              | 15.47              |
| 3              | 19.01              |
| 4              | 21.98              |