



ART. G572B+D372A

Miscelatore termostatico doccia incasso 3/4"

- maniglie
- deviatore a rotazione con chiusura a 2 uscite
- solo per montaggio orizzontale
- ingressi da 3/4"

Data

Progetto/Note

Parte esterna

<input type="checkbox"/>	Cromo	87 02 G572B
<input type="checkbox"/>	Nero Opaco	87 13 G572B
<input type="checkbox"/>	Matt Gun Metal PVD	87 P5 G572B
<input type="checkbox"/>	Matt British Gold PVD	87 P6 G572B
<input type="checkbox"/>	Matt Copper PVD	87 P9 G572B
<input type="checkbox"/>	Deep Black PVD	87 S1 G572B
<input type="checkbox"/>	Mokka PVD	87 S5 G572B
<input type="checkbox"/>	Pure Brass PVD	87 Q7 G572B
<input type="checkbox"/>	Raw Metal PVD	87 Q8 G572B
<input type="checkbox"/>	Acciaio spazzolato	87 93 G572B

Parte da incasso

<input type="checkbox"/>		19 00 D372A
--------------------------	--	-------------

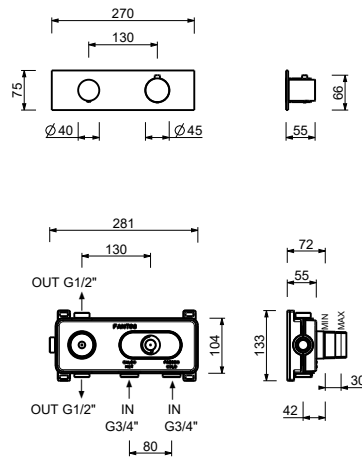
Prezzo totale

<input type="checkbox"/>	Cromo	87 02 G572B
<input type="checkbox"/>	Nero Opaco	87 13 G572B
<input type="checkbox"/>	Matt Gun Metal PVD	87 P5 G572B
<input type="checkbox"/>	Matt British Gold PVD	87 P6 G572B
<input type="checkbox"/>	Matt Copper PVD	87 P9 G572B
<input type="checkbox"/>	Deep Black PVD	87 S1 G572B
<input type="checkbox"/>	Mokka PVD	87 S5 G572B
<input type="checkbox"/>	Pure Brass PVD	87 Q7 G572B
<input type="checkbox"/>	Raw Metal PVD	87 Q8 G572B
<input type="checkbox"/>	Acciaio spazzolato	87 93 G572B

NOSTROMO SMALL

ART. G572B+D372A

Miscelatore termostatico doccia incasso 3/4"



USCITA 1

Pressione(bar)	Portata (l/min)
0.5	8.86
1	12.53
2	17.57
3	21.63
4	25.02

USCITA 2

Pressione(bar)	Portata (l/min)
0.5	7.91
1	11.03
2	15.47
3	19.01
4	21.98