



## ART. G573B+D373A

### 3/4" UP-Thermostatbrausemischer

- Griffe
- Drehumsteller 3-Wege mit Absperrung
- nur für horizontale Montage
- 3/4" Eingänge

### Datum

### Project/Kommentar

#### AP-Teil

- |   |             |
|---|-------------|
| <input type="checkbox"/> Chrom                      | 87 02 G573B |
| <input type="checkbox"/> Schwarz matt               | 87 13 G573B |
| <input type="checkbox"/> Matt Gun Metal PVD         | 87 P5 G573B |
| <input type="checkbox"/> Matt British Gold PVD      | 87 P6 G573B |
| <input type="checkbox"/> Matt Copper PVD            | 87 P9 G573B |
| <input type="checkbox"/> Deep Black PVD             | 87 S1 G573B |
| <input type="checkbox"/> Mokka PVD                  | 87 S5 G573B |
| <input type="checkbox"/> Pure Brass PVD             | 87 Q7 G573B |
| <input type="checkbox"/> Raw Metal PVD              | 87 Q8 G573B |
| <input type="checkbox"/> <b>Edelstahl gebürstet</b> | 87 93 G573B |

#### UP-Teil

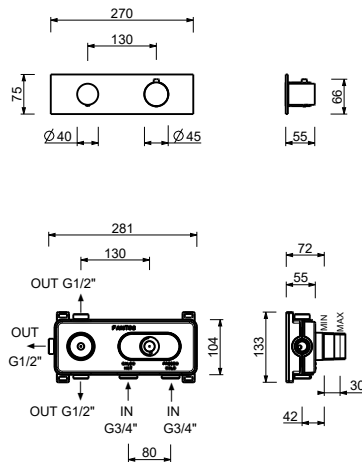
- |                          |             |
|--------------------------|-------------|
| <input type="checkbox"/> | 19 00 D373A |
|--------------------------|-------------|

#### GESAMTPREIS

- |  |             |
|--|-------------|
| <input type="checkbox"/> Chrom                 | 87 02 G573B |
| <input type="checkbox"/> Schwarz matt          | 87 13 G573B |
| <input type="checkbox"/> Matt Gun Metal PVD    | 87 P5 G573B |
| <input type="checkbox"/> Matt British Gold PVD | 87 P6 G573B |
| <input type="checkbox"/> Matt Copper PVD       | 87 P9 G573B |
| <input type="checkbox"/> Deep Black PVD        | 87 S1 G573B |
| <input type="checkbox"/> Mokka PVD             | 87 S5 G573B |
| <input type="checkbox"/> Pure Brass PVD        | 87 Q7 G573B |
| <input type="checkbox"/> Raw Metal PVD         | 87 Q8 G573B |
| <input type="checkbox"/> Edelstahl gebürstet   | 87 93 G573B |

# NOSTROMO SMALL

**ART. G573B+D373A**  
**3/4" UP-Thermostatbrausemischer**



### Abgang Nummer 1

Wasserdruck(bar)	Durchfluss (l/min)
0.5	8.86
1	12.53
2	17.57
3	21.63
4	25.02

### Abgang Nummer 2

Wasserdruck(bar)	Durchfluss (l/min)
0.5	7.91
1	11.03
2	15.47
3	19.01
4	21.98

### Abgang Nummer 3

Wasserdruck(bar)	Durchfluss (l/min)
0.5	7.6
1	10.79
2	15.43
3	18.87
4	21.91