



ART. G481B+M685A

Miscelatore doccia incasso

- maniglie
- con rosoni
- deviatore a rotazione a 2 uscite
- ingressi da 1/2"
- isolamento acustico
- solo per montaggio orizzontale

Data

Progetto/Note

Parte esterna

<input type="checkbox"/>	Cromo	50 02 G481B
<input type="checkbox"/>	Nero Opaco	50 13 G481B
<input type="checkbox"/>	Matt Gun Metal PVD	50 P5 G481B
<input type="checkbox"/>	Matt British Gold PVD	50 P6 G481B
<input type="checkbox"/>	Matt Copper PVD	50 P9 G481B
<input type="checkbox"/>	Deep Black PVD	50 S1 G481B
<input type="checkbox"/>	Mokka PVD	50 S5 G481B
<input type="checkbox"/>	Pure Brass PVD	50 Q7 G481B
<input type="checkbox"/>	Raw Metal PVD	50 Q8 G481B
<input type="checkbox"/>	Acciaio spazzolato	50 93 G481B

Parte da incasso

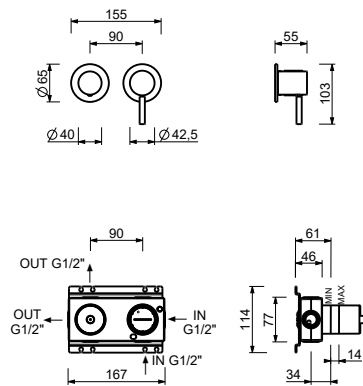
<input type="checkbox"/>		44 00 M685A
--------------------------	--	-------------

Prezzo totale

<input type="checkbox"/>	Cromo	50 02 G481B
<input type="checkbox"/>	Nero Opaco	50 13 G481B
<input type="checkbox"/>	Matt Gun Metal PVD	50 P5 G481B
<input type="checkbox"/>	Matt British Gold PVD	50 P6 G481B
<input type="checkbox"/>	Matt Copper PVD	50 P9 G481B
<input type="checkbox"/>	Deep Black PVD	50 S1 G481B
<input type="checkbox"/>	Mokka PVD	50 S5 G481B
<input type="checkbox"/>	Pure Brass PVD	50 Q7 G481B
<input type="checkbox"/>	Raw Metal PVD	50 Q8 G481B
<input type="checkbox"/>	Acciaio spazzolato	50 93 G481B

NOSTROMO SMALL

ART. G481B+M685A
Miscelatore doccia incasso



USCITA 1

Pressione(bar)	Portata (l/min)
0.5	8.44
1	11.7
2	16.47
3	20.34
4	23.43

USCITA 2

Pressione(bar)	Portata (l/min)
0.5	7.45
1	10.47
2	14.59
3	17.9
4	20.7