

ART. G489B+M687A

Miscelatore doccia incasso

- maniglie
- con rosoni
- deviatore a rotazione a 3 uscite
- ingressi da 1/2"
- isolamento acustico
- solo per montaggio orizzontale

Data

Progetto/Note

Parte esterna

<input type="checkbox"/>	Cromo	50 02 G489B
<input type="checkbox"/>	Nero Opaco	50 13 G489B
<input type="checkbox"/>	Matt Gun Metal PVD	50 P5 G489B
<input type="checkbox"/>	Matt British Gold PVD	50 P6 G489B
<input type="checkbox"/>	Matt Copper PVD	50 P9 G489B
<input type="checkbox"/>	Deep Black PVD	50 S1 G489B
<input type="checkbox"/>	Mokka PVD	50 S5 G489B
<input type="checkbox"/>	Pure Brass PVD	50 Q7 G489B
<input type="checkbox"/>	Raw Metal PVD	50 Q8 G489B
<input type="checkbox"/>	Acciaio spazzolato	50 93 G489B

Parte da incasso

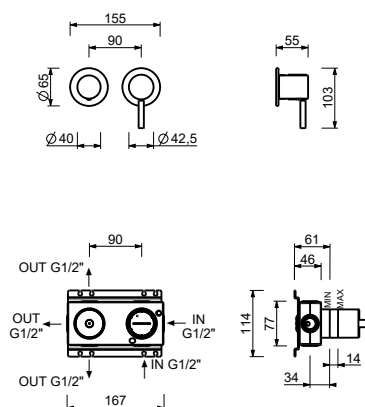
<input type="checkbox"/>		44 00 M687A
--------------------------	--	-------------

Prezzo totale

<input type="checkbox"/>	Cromo	50 02 G489B
<input type="checkbox"/>	Nero Opaco	50 13 G489B
<input type="checkbox"/>	Matt Gun Metal PVD	50 P5 G489B
<input type="checkbox"/>	Matt British Gold PVD	50 P6 G489B
<input type="checkbox"/>	Matt Copper PVD	50 P9 G489B
<input type="checkbox"/>	Deep Black PVD	50 S1 G489B
<input type="checkbox"/>	Mokka PVD	50 S5 G489B
<input type="checkbox"/>	Pure Brass PVD	50 Q7 G489B
<input type="checkbox"/>	Raw Metal PVD	50 Q8 G489B
<input type="checkbox"/>	Acciaio spazzolato	50 93 G489B

NOSTROMO SMALL

ART. G489B+M687A
Miscelatore doccia incasso



USCITA 1

Pressione(bar)	Portata (l/min)
0.5	8.36
1	11.39
2	15.95
3	19.53
4	22.52

USCITA 2

Pressione(bar)	Portata (l/min)
0.5	7.53
1	10.86
2	15.27
3	18.63
4	21.49

USCITA 3

Pressione(bar)	Portata (l/min)
0.5	7.36
1	10.17
2	14.28
3	17.38
4	20.08