

## ART. G489B+M687A

### 预埋式淋浴开关

- 开关手柄
- 带环形装饰盖
- 旋钮式3向分水器
- 1/2" 寸入水管
- 静音系统
- 只可横向安装

日期 \_\_\_\_\_

项目/备注 \_\_\_\_\_  
 \_\_\_\_\_  
 \_\_\_\_\_  
 \_\_\_\_\_  
 \_\_\_\_\_  
 \_\_\_\_\_

### 外部组件

- |  |             |
|--|-------------|
| <input type="checkbox"/> 铬色                    | 50 02 G489B |
| <input type="checkbox"/> 哑光黑                   | 50 13 G489B |
| <input type="checkbox"/> Matt Gun Metal PVD    | 50 P5 G489B |
| <input type="checkbox"/> Matt British Gold PVD | 50 P6 G489B |
| <input type="checkbox"/> Matt Copper PVD       | 50 P9 G489B |
| <input type="checkbox"/> Deep Black PVD        | 50 S1 G489B |
| <input type="checkbox"/> Mokka PVD             | 50 S5 G489B |
| <input type="checkbox"/> Pure Brass PVD        | 50 Q7 G489B |
| <input type="checkbox"/> Raw Metal PVD         | 50 Q8 G489B |
| <input type="checkbox"/> 不锈钢拉丝                 | 50 93 G489B |

### 墙内预埋组件

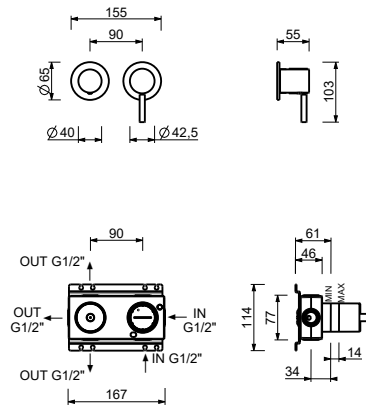
- |                          |             |
|--------------------------|-------------|
| <input type="checkbox"/> | 44 00 M687A |
|--------------------------|-------------|

### 总价

- |  |             |
|--|-------------|
| <input type="checkbox"/> 铬色                    | 50 02 G489B |
| <input type="checkbox"/> 哑光黑                   | 50 13 G489B |
| <input type="checkbox"/> Matt Gun Metal PVD    | 50 P5 G489B |
| <input type="checkbox"/> Matt British Gold PVD | 50 P6 G489B |
| <input type="checkbox"/> Matt Copper PVD       | 50 P9 G489B |
| <input type="checkbox"/> Deep Black PVD        | 50 S1 G489B |
| <input type="checkbox"/> Mokka PVD             | 50 S5 G489B |
| <input type="checkbox"/> Pure Brass PVD        | 50 Q7 G489B |
| <input type="checkbox"/> Raw Metal PVD         | 50 Q8 G489B |
| <input type="checkbox"/> 不锈钢拉丝                 | 50 93 G489B |

# NOSTROMO SMALL系列

## ART. G489B+M687A 预埋式淋浴开关



### 1路出水

压力 (巴)	水流速度 (升/分钟)
0.5	8.36
1	11.39
2	15.95
3	19.53
4	22.52

### 2路出水

压力 (巴)	水流速度 (升/分钟)
0.5	7.53
1	10.86
2	15.27
3	18.63
4	21.49

### 3路出水

压力 (巴)	水流速度 (升/分钟)
0.5	7.36
1	10.17
2	14.28
3	17.38
4	20.08