



## ART. H792B+H590A

### Absperrventil

- ON/OFF-Taste mit Durchflussregelung AUX-Siebdruck
- Schallschutz
- für horizontale und vertikale Installation
- 1/2" Eingänge

### Datum

### Project/Kommentar

---



---



---



---



---



---



---

#### AP-Teil

- |   |             |
|---|-------------|
| <input type="checkbox"/> Chrom                      | 87 02 H792B |
| <input type="checkbox"/> Matt Gun Metal PVD         | 87 P5 H792B |
| <input type="checkbox"/> Matt British Gold PVD      | 87 P6 H792B |
| <input type="checkbox"/> Matt Copper PVD            | 87 P9 H792B |
| <input type="checkbox"/> Deep Black PVD             | 87 S1 H792B |
| <input type="checkbox"/> Mokka PVD                  | 87 S5 H792B |
| <input type="checkbox"/> Pure Brass PVD             | 87 Q7 H792B |
| <input type="checkbox"/> Raw Metal PVD              | 87 Q8 H792B |
| <input type="checkbox"/> <b>Edelstahl gebürstet</b> | 87 93 H792B |

#### UP-Teil

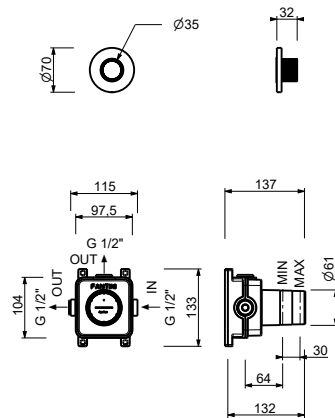
- |                          |             |
|--------------------------|-------------|
| <input type="checkbox"/> | 44 00 H590A |
|--------------------------|-------------|

#### GESAMTPREIS

- |  |             |
|--|-------------|
| <input type="checkbox"/> Chrom                 | 87 02 H792B |
| <input type="checkbox"/> Matt Gun Metal PVD    | 87 P5 H792B |
| <input type="checkbox"/> Matt British Gold PVD | 87 P6 H792B |
| <input type="checkbox"/> Matt Copper PVD       | 87 P9 H792B |
| <input type="checkbox"/> Deep Black PVD        | 87 S1 H792B |
| <input type="checkbox"/> Mokka PVD             | 87 S5 H792B |
| <input type="checkbox"/> Pure Brass PVD        | 87 Q7 H792B |
| <input type="checkbox"/> Raw Metal PVD         | 87 Q8 H792B |
| <input type="checkbox"/> Edelstahl gebürstet   | 87 93 H792B |

# NOSTROMO SMALL

ART. H792B+H590A  
Absperventil



## Abgang Nummer 1

Wasserdruck(bar)	Durchfluss (l/min)
0.5	4.48
1	14.23
2	21.17
3	26.38
4	30.71