

ART. G573B+D373A

3/4"寸管径预埋式恒温开关

- 开关手柄
- 旋钮式带关闭3向分水器
- 只可横向安装
- 3/4" 寸入水管

日期 _____

项目/备注 _____

外部组件

- | | |
|--|-------------|
| <input type="checkbox"/> 铬色 | 87 02 G573B |
| <input type="checkbox"/> 哑光黑 | 87 13 G573B |
| <input type="checkbox"/> Matt Gun Metal PVD | 87 P5 G573B |
| <input type="checkbox"/> Matt British Gold PVD | 87 P6 G573B |
| <input type="checkbox"/> Matt Copper PVD | 87 P9 G573B |
| <input type="checkbox"/> Deep Black PVD | 87 S1 G573B |

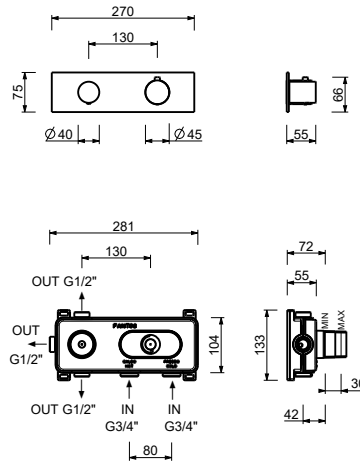
总价

- | | |
|--|-------------|
| <input type="checkbox"/> 铬色 | 87 02 G573B |
| <input type="checkbox"/> 哑光黑 | 87 13 G573B |
| <input type="checkbox"/> Matt Gun Metal PVD | 87 P5 G573B |
| <input type="checkbox"/> Matt British Gold PVD | 87 P6 G573B |
| <input type="checkbox"/> Matt Copper PVD | 87 P9 G573B |
| <input type="checkbox"/> Deep Black PVD | 87 S1 G573B |

墙内预埋组件

- | | |
|--------------------------|-------------|
| <input type="checkbox"/> | 19 00 D373A |
|--------------------------|-------------|

ART. G573B+D373A
3/4"寸管径预埋式恒温开关



1路出水

压力 (巴)	水流速度 (升/分钟)
0.5	8.86
1	12.53
2	17.57
3	21.63
4	25.02

2路出水

压力 (巴)	水流速度 (升/分钟)
0.5	7.91
1	11.03
2	15.47
3	19.01
4	21.98

3路出水

压力 (巴)	水流速度 (升/分钟)
0.5	7.6
1	10.79
2	15.43
3	18.87
4	21.91