

A B C D

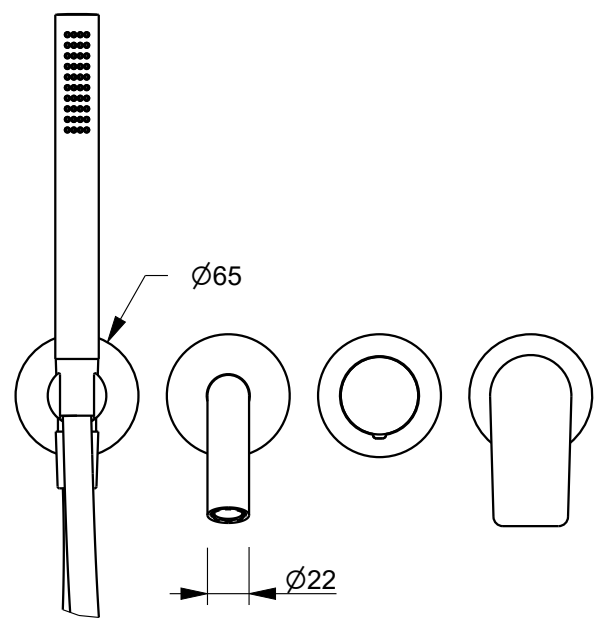
80 80 80

Ø23

6

6

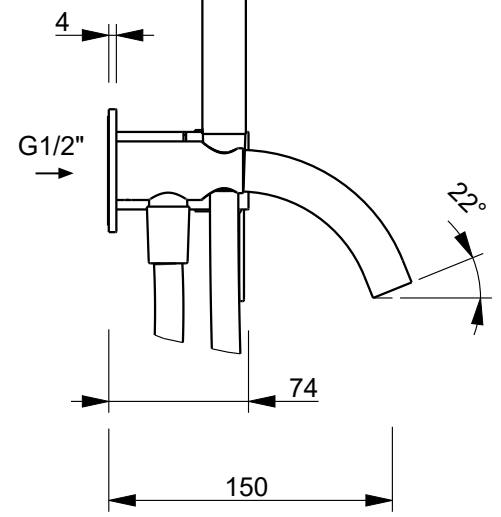
202



Ø65

91

Ø22



G1/2"

22°

4

74

150

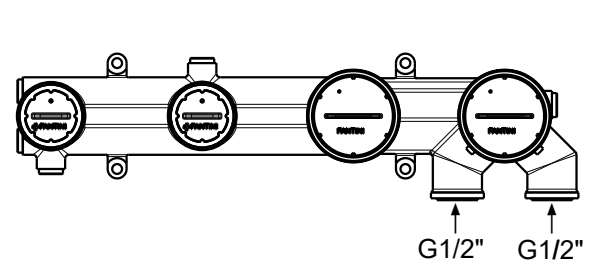
4

4

297  
80 80 80

3

3

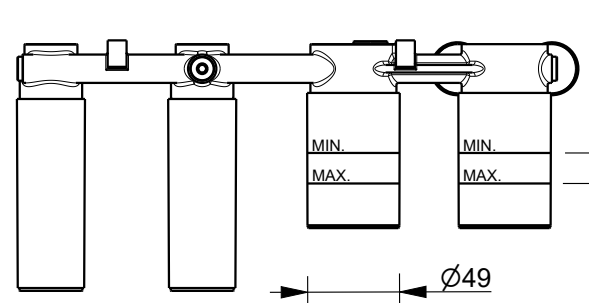


G1/2" G1/2"

77,5

2

2



45 61

Ø49

Ø35

Ø35

Ø49

1

1

Art.: V920B+D220A

Serie: MY0



Desc.: IT GRUPPO VASCA INCASSO  
EN BUILT-IN BATHTUB MIXER  
DE WANNENMISCHER  
FR MITIGEUR BAIN-DOUCHE A ENCASTRER  
ES GRUPO BANO/DUCHA EMPOTRADO

Data: 13-Oct-25  
Rev.: 0

Questo disegno e' di proprieta' della FANTINI S.p.A. Pertanto non potra' essere utilizzato e/o comunicato a terzi, anche in forma parziale, senza preventiva autorizzazione.  
This drawing is intellectual of FANTINI S.p.A. No use or disclosure, either fully or partially, to third parties is allowed without prior consent of the company.

A B C D