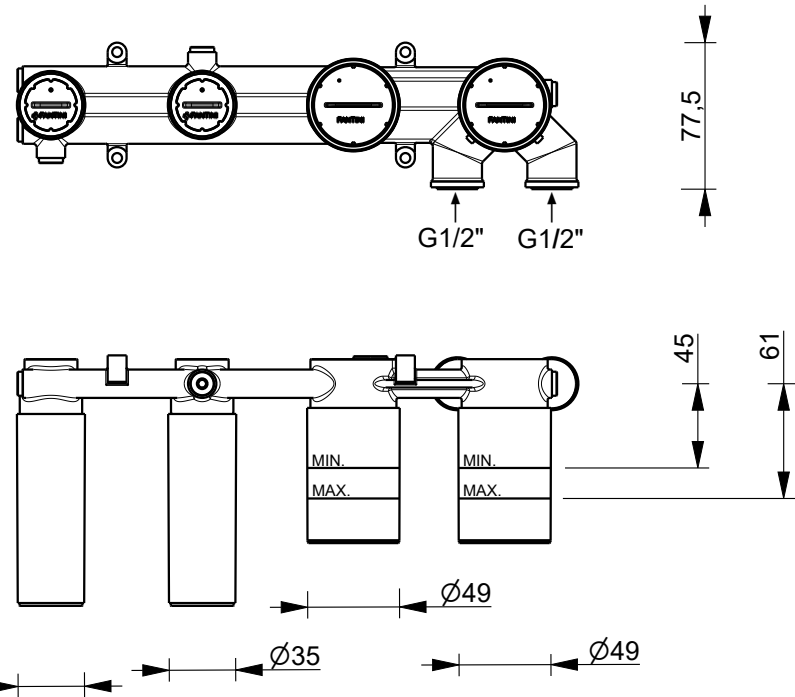
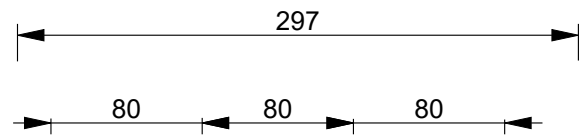
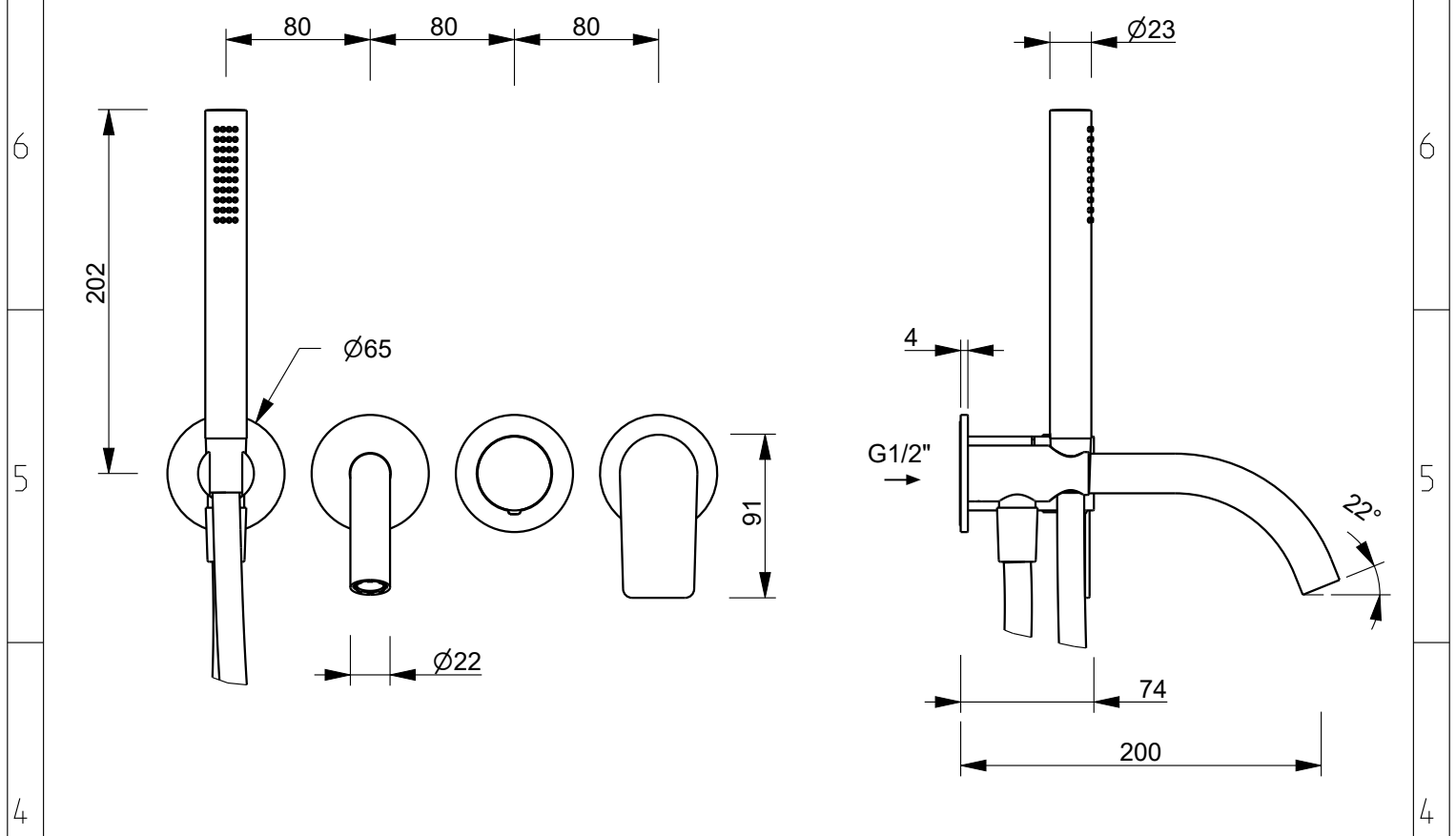


A B C D



Art.: V921B+D220A

Serie: MY0



Desc.: IT GRUPPO VASCA INCASSO
 EN BUILT-IN BATHTUB MIXER
 DE WANNENMISCHER
 FR MITIGEUR BAIN-DOUCHE A ENCASTRER
 ES GRUPO BANO/DUCHA EMPOTRADO

Data: 10-Oct-25
 Rev.: 0

Questo disegno e' di proprieta' della FANTINI S.p.A. Pertanto non potra' essere utilizzato e/o comunicato a terzi, anche in forma parziale, senza preventiva autorizzazione.
 This drawing is intellectual of FANTINI S.p.A. No use or disclosure, either fully or partially, to third parties is allowed without prior consent of the company.

A B C D