



ART. G781B+M585A

Miscelatore doccia incasso

- maniglie
- con rosoni
- deviatore a rotazione a 2 uscite
- ingressi da 1/2"
- isolamento acustico
- solo per montaggio verticale

Data

Progetto/Note

Parte esterna

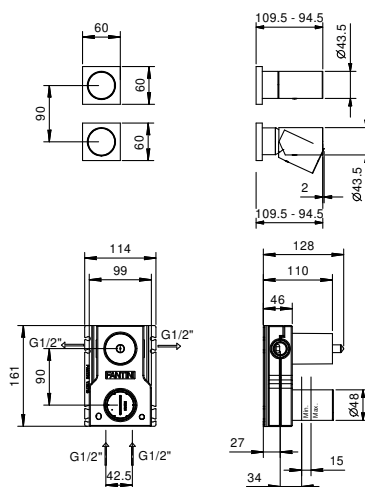
<input type="checkbox"/> Cromo	31 02 G781B
<input type="checkbox"/> Polished Nickel PVD	31 95 G781B
<input type="checkbox"/> Matt Gun Metal PVD	31 P5 G781B
<input type="checkbox"/> Matt British Gold PVD	31 P6 G781B
<input type="checkbox"/> Matt Copper PVD	31 P9 G781B
<input type="checkbox"/> Deep Black PVD	31 S1 G781B
<input type="checkbox"/> Pure Brass PVD	31 Q7 G781B
<input type="checkbox"/> Raw Metal PVD	31 Q8 G781B
<input type="checkbox"/> Acciaio spazzolato	31 93 G781B

Parte da incasso

<input type="checkbox"/>	44 00 M585A
--------------------------	-------------

Prezzo totale

<input type="checkbox"/> Cromo	31 02 G781B
<input type="checkbox"/> Polished Nickel PVD	31 95 G781B
<input type="checkbox"/> Matt Gun Metal PVD	31 P5 G781B
<input type="checkbox"/> Matt British Gold PVD	31 P6 G781B
<input type="checkbox"/> Matt Copper PVD	31 P9 G781B
<input type="checkbox"/> Deep Black PVD	31 S1 G781B
<input type="checkbox"/> Pure Brass PVD	31 Q7 G781B
<input type="checkbox"/> Raw Metal PVD	31 Q8 G781B
<input type="checkbox"/> Acciaio spazzolato	31 93 G781B

ART. G781B+M585A
Miscelatore doccia incasso

USCITA 1

Pressione(bar)	Portata (l/min)
0.5	8.44
1	11.87
2	16.79
3	20.5
4	23.76

USCITA 2

Pressione(bar)	Portata (l/min)
0.5	7.45
1	10.47
2	14.59
3	17.9
4	20.7