

ART. G789B+M687A

Встраиваемый смеситель для душа

- ручки
- С розетками
- переключатель на 3 потока с поворотной кнопкой
- выпуски 1/2"
- только для горизонтальной установки
- Звукоизолированные

Дата

Проект/Комментарии

Наружная часть

- | | |
|----------------------------------------------------|-------------|
| <input type="checkbox"/> Хром | 31 02 G789B |
| <input type="checkbox"/> Polished Nickel PVD | 31 95 G789B |
| <input type="checkbox"/> Matt Gun Metal PVD | 31 P5 G789B |
| <input type="checkbox"/> Matt British Gold PVD | 31 P6 G789B |
| <input type="checkbox"/> Matt Copper PVD | 31 P9 G789B |
| <input type="checkbox"/> Deep Black PVD | 31 S1 G789B |
| <input type="checkbox"/> Pure Brass PVD | 31 Q7 G789B |
| <input type="checkbox"/> Raw Metal PVD | 31 Q8 G789B |
| <input type="checkbox"/> Матовая натуральная сталь | 31 93 G789B |

Внутренняя часть

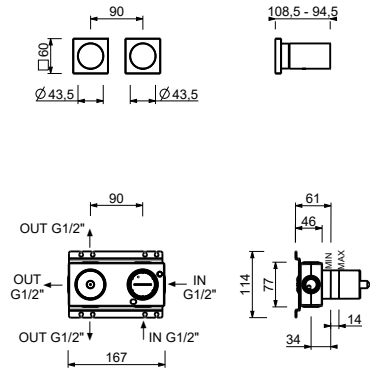
- | | |
|--------------------------|-------------|
| <input type="checkbox"/> | 44 00 M687A |
|--------------------------|-------------|

ОБЩАЯ СТОИМОСТЬ

- | | |
|----------------------------------------------------|-------------|
| <input type="checkbox"/> Хром | 31 02 G789B |
| <input type="checkbox"/> Polished Nickel PVD | 31 95 G789B |
| <input type="checkbox"/> Matt Gun Metal PVD | 31 P5 G789B |
| <input type="checkbox"/> Matt British Gold PVD | 31 P6 G789B |
| <input type="checkbox"/> Matt Copper PVD | 31 P9 G789B |
| <input type="checkbox"/> Deep Black PVD | 31 S1 G789B |
| <input type="checkbox"/> Pure Brass PVD | 31 Q7 G789B |
| <input type="checkbox"/> Raw Metal PVD | 31 Q8 G789B |
| <input type="checkbox"/> Матовая натуральная сталь | 31 93 G789B |

ART. G789B+M687A

Встраиваемый смеситель для душа



Способ номер 1

| Давление (бар) | Поток воды (Л/мин) |
|----------------|--------------------|
| 0.5 | 8.36 |
| 1 | 11.39 |
| 2 | 15.95 |
| 3 | 19.53 |
| 4 | 22.52 |

Способ номер 2

| Давление (бар) | Поток воды (Л/мин) |
|----------------|--------------------|
| 0.5 | 7.53 |
| 1 | 10.86 |
| 2 | 15.27 |
| 3 | 18.63 |
| 4 | 21.49 |

Способ номер 3

| Давление (бар) | Поток воды (Л/мин) |
|----------------|--------------------|
| 0.5 | 7.36 |
| 1 | 10.17 |
| 2 | 14.28 |
| 3 | 17.38 |
| 4 | 20.08 |