

## ART. G789B+M687A

### UP-Brausemischer

- Griffe
- mit Rosette
- Drehumsteller 3-Wege
- 1/2" Eingänge
- nur für horizontale Montage
- Schallschutz

### Datum

### Project/Kommentar

#### AP-Teil

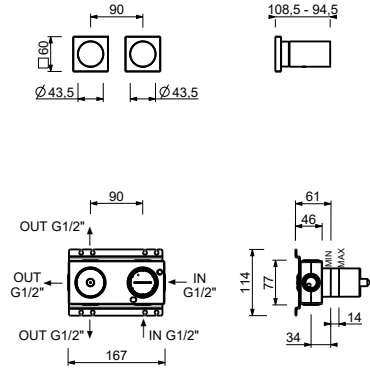
- |   |             |
|---|-------------|
| <input type="checkbox"/> Chrom                      | 31 02 G789B |
| <input type="checkbox"/> Polished Nickel PVD        | 31 95 G789B |
| <input type="checkbox"/> Matt Gun Metal PVD         | 31 P5 G789B |
| <input type="checkbox"/> Matt British Gold PVD      | 31 P6 G789B |
| <input type="checkbox"/> Matt Copper PVD            | 31 P9 G789B |
| <input type="checkbox"/> Deep Black PVD             | 31 S1 G789B |
| <input type="checkbox"/> Pure Brass PVD             | 31 Q7 G789B |
| <input type="checkbox"/> Raw Metal PVD              | 31 Q8 G789B |
| <input type="checkbox"/> <b>Edelstahl gebürstet</b> | 31 93 G789B |

#### UP-Teil

- |                          |             |
|--------------------------|-------------|
| <input type="checkbox"/> | 44 00 M687A |
|--------------------------|-------------|

#### GESAMTPREIS

- |  |             |
|--|-------------|
| <input type="checkbox"/> Chrom                 | 31 02 G789B |
| <input type="checkbox"/> Polished Nickel PVD   | 31 95 G789B |
| <input type="checkbox"/> Matt Gun Metal PVD    | 31 P5 G789B |
| <input type="checkbox"/> Matt British Gold PVD | 31 P6 G789B |
| <input type="checkbox"/> Matt Copper PVD       | 31 P9 G789B |
| <input type="checkbox"/> Deep Black PVD        | 31 S1 G789B |
| <input type="checkbox"/> Pure Brass PVD        | 31 Q7 G789B |
| <input type="checkbox"/> Raw Metal PVD         | 31 Q8 G789B |
| <input type="checkbox"/> Edelstahl gebürstet   | 31 93 G789B |

**ART. G789B+M687A**  
**UP-Brausemischer**

**Abgang Nummer 1**

Wasserdruck(bar)	Durchfluss (l/min)
0.5	8.36
1	11.39
2	15.95
3	19.53
4	22.52

**Abgang Nummer 2**

Wasserdruck(bar)	Durchfluss (l/min)
0.5	7.53
1	10.86
2	15.27
3	18.63
4	21.49

**Abgang Nummer 3**

Wasserdruck(bar)	Durchfluss (l/min)
0.5	7.36
1	10.17
2	14.28
3	17.38
4	20.08