

ART. G789B+M687A

Mitigeur douche à encastrer

- manettes
- avec rosaces
- inverseur 3 sorties à rotation
- entrées en 1/2"
- seulement installation horizontale
- isolation acoustique

Date _____

Projet/Commentaire _____

Partie externe

- | | |
|--|-------------|
| <input type="checkbox"/> Chromé | 31 02 G789B |
| <input type="checkbox"/> Polished Nickel PVD | 31 95 G789B |
| <input type="checkbox"/> Matt Gun Metal PVD | 31 P5 G789B |
| <input type="checkbox"/> Matt British Gold PVD | 31 P6 G789B |
| <input type="checkbox"/> Matt Copper PVD | 31 P9 G789B |
| <input type="checkbox"/> Deep Black PVD | 31 S1 G789B |
| <input type="checkbox"/> Pure Brass PVD | 31 Q7 G789B |
| <input type="checkbox"/> Raw Metal PVD | 31 Q8 G789B |
| <input type="checkbox"/> Acier Brossé | 31 93 G789B |

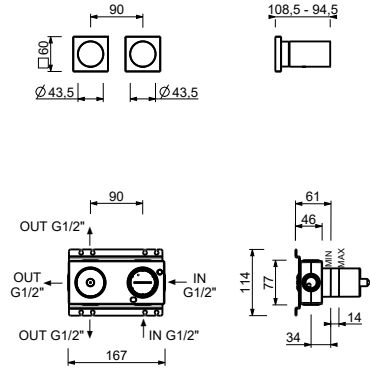
Piece Partie à encastrer

- | | |
|--------------------------|-------------|
| <input type="checkbox"/> | 44 00 M687A |
|--------------------------|-------------|

PRIX TOTAL

- | | |
|--|-------------|
| <input type="checkbox"/> Chromé | 31 02 G789B |
| <input type="checkbox"/> Polished Nickel PVD | 31 95 G789B |
| <input type="checkbox"/> Matt Gun Metal PVD | 31 P5 G789B |
| <input type="checkbox"/> Matt British Gold PVD | 31 P6 G789B |
| <input type="checkbox"/> Matt Copper PVD | 31 P9 G789B |
| <input type="checkbox"/> Deep Black PVD | 31 S1 G789B |
| <input type="checkbox"/> Pure Brass PVD | 31 Q7 G789B |
| <input type="checkbox"/> Raw Metal PVD | 31 Q8 G789B |
| <input type="checkbox"/> Acier Brossé | 31 93 G789B |

ART. G789B+M687A
Mitigeur douche à encastrer



Sortie 1

Pression(bar)	Débit (l/min)
0.5	8.36
1	11.39
2	15.95
3	19.53
4	22.52

Sortie 2

Pression(bar)	Débit (l/min)
0.5	7.53
1	10.86
2	15.27
3	18.63
4	21.49

Sortie 3

Pression(bar)	Débit (l/min)
0.5	7.36
1	10.17
2	14.28
3	17.38
4	20.08