



ART. P785B+M585A

UP-Brausemischer

- Griffe
- mit Abdeckplatte
- Drehumsteller 2-Wege
- 1/2" Eingänge
- Schallschutz
- nur für vertikale Montage

Datum

Project/Kommentar

AP-Teil

- | | |
|---|-------------|
| <input type="checkbox"/> Polished Nickel PVD | 49 95 P785B |
| <input type="checkbox"/> Matt Gun Metal PVD | 49 P5 P785B |
| <input type="checkbox"/> Edelstahl gebürstet | 49 93 P785B |

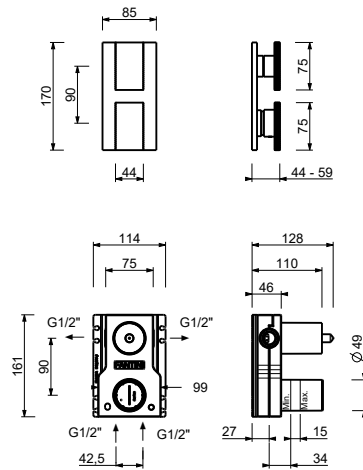
UP-Teil

- | | |
|--------------------------|-------------|
| <input type="checkbox"/> | 44 00 M585A |
|--------------------------|-------------|

GESAMTPREIS

- | | |
|--|-------------|
| <input type="checkbox"/> Polished Nickel PVD | 49 95 P785B |
| <input type="checkbox"/> Matt Gun Metal PVD | 49 P5 P785B |
| <input type="checkbox"/> Edelstahl gebürstet | 49 93 P785B |

ART. P785B+M585A
UP-Brauseemischer



Abgang Nummer 1

| Wasserdruck(bar) | Durchfluss (l/min) |
|------------------|--------------------|
| 0.5 | 8.44 |
| 1 | 11.87 |
| 2 | 16.79 |
| 3 | 20.5 |
| 4 | 23.76 |

Abgang Nummer 2

| Wasserdruck(bar) | Durchfluss (l/min) |
|------------------|--------------------|
| 0.5 | 7.45 |
| 1 | 10.47 |
| 2 | 14.59 |
| 3 | 17.9 |
| 4 | 20.7 |