



## ART. P872B+D372A

### 3/4"寸管径预埋式恒温开关

- 开关手柄
- 旋钮式带关闭2向分水器
- 只可横向安装
- 3/4" 寸入水管

日期 \_\_\_\_\_

项目/备注 \_\_\_\_\_  
 \_\_\_\_\_  
 \_\_\_\_\_  
 \_\_\_\_\_  
 \_\_\_\_\_  
 \_\_\_\_\_

#### 外部组件

- |  |             |
|--|-------------|
| <input type="checkbox"/> Polished Nickel PVD | 49 95 P872B |
| <input type="checkbox"/> Matt Gun Metal PVD  | 49 P5 P872B |
| <input type="checkbox"/> 不锈钢拉丝               | 49 93 P872B |

#### 总价

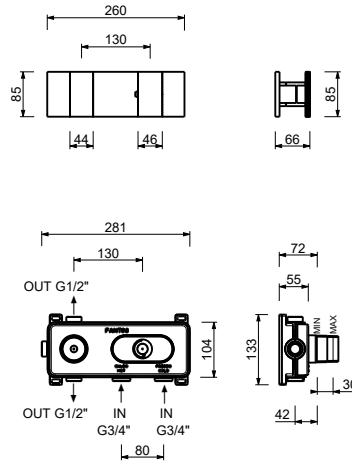
- |  |             |
|--|-------------|
| <input type="checkbox"/> Polished Nickel PVD | 49 95 P872B |
| <input type="checkbox"/> Matt Gun Metal PVD  | 49 P5 P872B |
| <input type="checkbox"/> 不锈钢拉丝               | 49 93 P872B |

#### 墙内预埋组件

- |                          |             |
|--------------------------|-------------|
| <input type="checkbox"/> | 19 00 D372A |
|--------------------------|-------------|

# O-XY系列

## ART. P872B+D372A 3/4"寸管径预埋式恒温开关



### 1路出水

压力 (巴)	水流速度 (升/分钟)
0.5	8.86
1	12.53
2	17.57
3	21.63
4	25.02

### 2路出水

压力 (巴)	水流速度 (升/分钟)
0.5	7.91
1	11.03
2	15.47
3	19.01
4	21.98