



## ART. P873B+D373A

### 3/4" UP-Thermostatbrausemischer

- Griffe
- Drehumsteller 3-Wege mit Absperrung
- nur für horizontale Montage
- 3/4" Eingänge

### Datum

### Project/Kommentar

#### AP-Teil

- |   |             |
|---|-------------|
| <input type="checkbox"/> Polished Nickel PVD        | 49 95 P873B |
| <input type="checkbox"/> Matt Gun Metal PVD         | 49 P5 P873B |
| <input type="checkbox"/> <b>Edelstahl gebürstet</b> | 49 93 P873B |

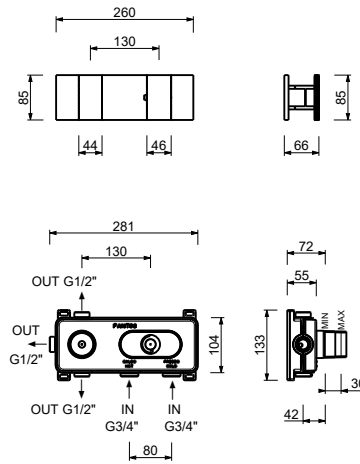
#### UP-Teil

- |                          |             |
|--------------------------|-------------|
| <input type="checkbox"/> | 19 00 D373A |
|--------------------------|-------------|

#### GESAMTPREIS

- |  |             |
|--|-------------|
| <input type="checkbox"/> Polished Nickel PVD | 49 95 P873B |
| <input type="checkbox"/> Matt Gun Metal PVD  | 49 P5 P873B |
| <input type="checkbox"/> Edelstahl gebürstet | 49 93 P873B |

**ART. P873B+D373A**  
**3/4" UP-Thermostatbrausemischer**



**Abgang Nummer 1**

| Wasserdruck(bar) | Durchfluss (l/min) |
|------------------|--------------------|
| 0.5              | 8.86               |
| 1                | 12.53              |
| 2                | 17.57              |
| 3                | 21.63              |
| 4                | 25.02              |

**Abgang Nummer 2**

| Wasserdruck(bar) | Durchfluss (l/min) |
|------------------|--------------------|
| 0.5              | 7.91               |
| 1                | 11.03              |
| 2                | 15.47              |
| 3                | 19.01              |
| 4                | 21.98              |

**Abgang Nummer 3**

| Wasserdruck(bar) | Durchfluss (l/min) |
|------------------|--------------------|
| 0.5              | 7.6                |
| 1                | 10.79              |
| 2                | 15.43              |
| 3                | 18.87              |
| 4                | 21.91              |