

ART. P721B+R021A

预埋浴缸混合龙头

- 龙头出水口长度21cm
- 开关手柄
- 旋钮式2向分水器
- FIT系列手持花洒
- 带手持花洒托架的取水栓
- 150cm PVC软管
- 1/2" 寸入水管

日期

项目/备注

外部组件

- | | |
|--|-------------|
| <input type="checkbox"/> Polished Nickel PVD | 49 95 P721B |
| <input type="checkbox"/> Matt Gun Metal PVD | 49 P5 P721B |
| <input type="checkbox"/> 不锈钢拉丝 | 49 93 P721B |

墙内预埋组件

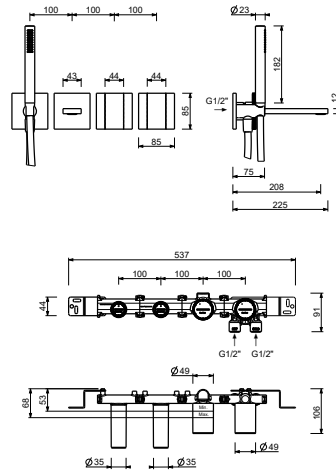
- | | |
|--------------------------|-------------|
| <input type="checkbox"/> | 44 00 R021A |
|--------------------------|-------------|

总价

- | | |
|--|-------------|
| <input type="checkbox"/> Polished Nickel PVD | 49 95 P721B |
| <input type="checkbox"/> Matt Gun Metal PVD | 49 P5 P721B |
| <input type="checkbox"/> 不锈钢拉丝 | 49 93 P721B |

O-XY系列

ART. P721B+R021A 预埋浴缸混合龙头



• Integrated aerator

压力 (巴)	水流速度 (升/分钟)
0.5	7.81
1	11.03
2	15.42
3	19.09
4	22.21

• 手持花洒

压力 (巴)	水流速度 (升/分钟)
0.5	4.05
1	5.79
2	7.83
3	8.64
4	8.25