



ART. P784B+R084A

Встраиваемый смеситель для душа

- ручки
- переключатель на 2 потока с поворотной кнопкой
- ручная лейка FIT
- шланговое подсоединение с держателем для ручной лейки
- гибкий шланг 150 см ПВХ
- впуски 1/2"

Дата

Проект/Комментарии

Наружная часть

- | | |
|--|-------------|
| <input type="checkbox"/> Polished Nickel PVD | 49 95 P784B |
| <input type="checkbox"/> Matt Gun Metal PVD | 49 P5 P784B |
| <input type="checkbox"/> Матовая натуральная сталь | 49 93 P784B |

Внутренняя часть

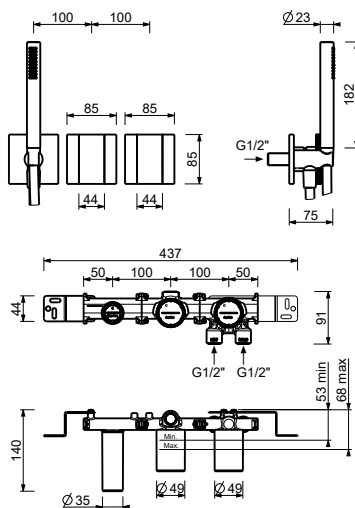
- | | |
|--------------------------|-------------|
| <input type="checkbox"/> | 44 00 R084A |
|--------------------------|-------------|

ОБЩАЯ СТОИМОСТЬ

- | | |
|--|-------------|
| <input type="checkbox"/> Polished Nickel PVD | 49 95 P784B |
| <input type="checkbox"/> Matt Gun Metal PVD | 49 P5 P784B |
| <input type="checkbox"/> Матовая натуральная сталь | 49 93 P784B |

ART. P784B+R084A

Встраиваемый смеситель для душа



Способ номер 1

Давление (бар)	Поток воды (Л/мин)
0.5	8.64
1	12.01
2	16.82
3	20.39
4	23.37

• ручная лейка

Давление (бар)	Поток воды (Л/мин)
0.5	4.4
1	6.32
2	8.18
3	8.75
4	8.4