



ART. P784B+R084A

Miscelatore doccia incasso

- maniglie
- deviatore a rotazione a 2 uscite
- doccetta FIT
- presa acqua con supporto per doccetta
- flessibile PVC 150 cm
- ingressi da 1/2"

Data

Progetto/Note

Parte esterna

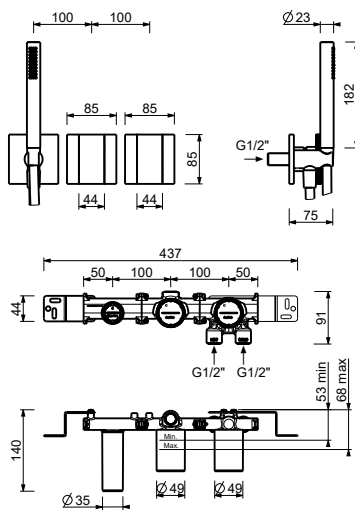
- | | |
|--|-------------|
| <input type="checkbox"/> Polished Nickel PVD | 49 95 P784B |
| <input type="checkbox"/> Matt Gun Metal PVD | 49 P5 P784B |
| <input type="checkbox"/> Acciaio spazzolato | 49 93 P784B |

Parte da incasso

- | | |
|--------------------------|-------------|
| <input type="checkbox"/> | 44 00 R084A |
|--------------------------|-------------|

Prezzo totale

- | | |
|--|-------------|
| <input type="checkbox"/> Polished Nickel PVD | 49 95 P784B |
| <input type="checkbox"/> Matt Gun Metal PVD | 49 P5 P784B |
| <input type="checkbox"/> Acciaio spazzolato | 49 93 P784B |

ART. P784B+R084A
Miscelatore doccia incasso

USCITA 1

Pressione(bar)	Portata (l/min)
0.5	8.64
1	12.01
2	16.82
3	20.39
4	23.37

• doccia

Pressione(bar)	Portata (l/min)
0.5	4.4
1	6.32
2	8.18
3	8.75
4	8.4