



## ART. P872B+D372A

### 3/4" UP-Thermostatbrausemischer

- Griffe
- Drehumsteller 2-Wege mit Absperrung
- nur für horizontale Montage
- 3/4" Eingänge

### Datum

---

### Project/Kommentar

---

---

---

---

---

---

---

---

#### AP-Teil

- |   |             |
|---|-------------|
| <input type="checkbox"/> Polished Nickel PVD        | 49 95 P872B |
| <input type="checkbox"/> Matt Gun Metal PVD         | 49 P5 P872B |
| <input type="checkbox"/> <b>Edelstahl gebürstet</b> | 49 93 P872B |

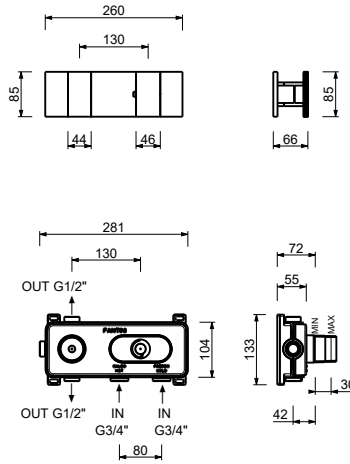
#### UP-Teil

- |                          |             |
|--------------------------|-------------|
| <input type="checkbox"/> | 19 00 D372A |
|--------------------------|-------------|

#### GESAMTPREIS

- |  |             |
|--|-------------|
| <input type="checkbox"/> Polished Nickel PVD | 49 95 P872B |
| <input type="checkbox"/> Matt Gun Metal PVD  | 49 P5 P872B |
| <input type="checkbox"/> Edelstahl gebürstet | 49 93 P872B |

**ART. P872B+D372A**  
**3/4" UP-Thermostatbrausemischer**



**Abgang Nummer 1**

Wasserdruck(bar)	Durchfluss (l/min)
0.5	8.86
1	12.53
2	17.57
3	21.63
4	25.02

**Abgang Nummer 2**

Wasserdruck(bar)	Durchfluss (l/min)
0.5	7.91
1	11.03
2	15.47
3	19.01
4	21.98