



## ART. P783B+M687A

### UP-Brausemischer

- Griffe
- mit Abdeckplatte
- Drehumsteller 3-Wege
- 1/2" Eingänge
- Schallschutz
- nur für horizontale Montage

Datum \_\_\_\_\_

Project/Kommentar \_\_\_\_\_  
\_\_\_\_\_  
\_\_\_\_\_  
\_\_\_\_\_  
\_\_\_\_\_  
\_\_\_\_\_

#### AP-Teil

- |   |             |
|---|-------------|
| <input type="checkbox"/> Polished Nickel PVD        | 49 95 P783B |
| <input type="checkbox"/> Matt Gun Metal PVD         | 49 P5 P783B |
| <input type="checkbox"/> <b>Edelstahl gebürstet</b> | 49 93 P783B |

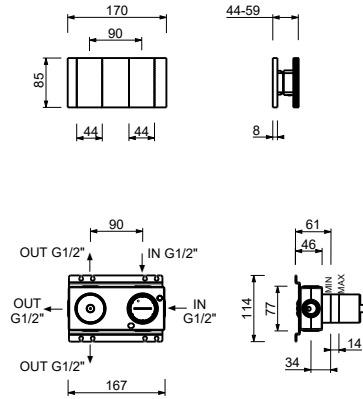
#### UP-Teil

- |                          |             |
|--------------------------|-------------|
| <input type="checkbox"/> | 44 00 M687A |
|--------------------------|-------------|

#### GESAMTPREIS

- |  |             |
|--|-------------|
| <input type="checkbox"/> Polished Nickel PVD | 49 95 P783B |
| <input type="checkbox"/> Matt Gun Metal PVD  | 49 P5 P783B |
| <input type="checkbox"/> Edelstahl gebürstet | 49 93 P783B |

**ART. P783B+M687A**  
**UP-Brauseemischer**



**Abgang Nummer 1**

Wasserdruck(bar)	Durchfluss (l/min)
0.5	8.36
1	11.39
2	15.95
3	19.53
4	22.52

**Abgang Nummer 2**

Wasserdruck(bar)	Durchfluss (l/min)
0.5	7.53
1	10.86
2	15.27
3	18.63
4	21.49

**Abgang Nummer 3**

Wasserdruck(bar)	Durchfluss (l/min)
0.5	7.36
1	10.17
2	14.28
3	17.38
4	20.08