



ART. P783B+M687A

Встраиваемый смеситель для душа

- ручки
- С планкой
- переключатель на 3 потока с поворотной кнопкой
- выпуски 1/2"
- Звукоизолированные
- только для горизонтальной установки

Дата _____

Проект/Комментарии _____

Наружная часть

- | | |
|--|-------------|
| <input type="checkbox"/> Polished Nickel PVD | 49 95 P783B |
| <input type="checkbox"/> Matt Gun Metal PVD | 49 P5 P783B |
| <input type="checkbox"/> Матовая натуральная сталь | 49 93 P783B |

Внутренняя часть

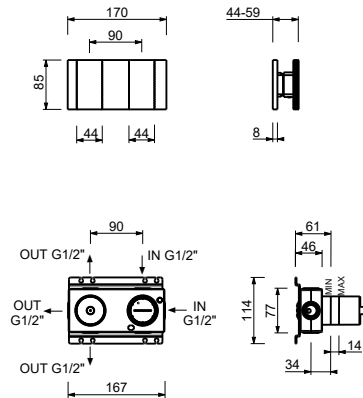
- | | |
|--------------------------|-------------|
| <input type="checkbox"/> | 44 00 M687A |
|--------------------------|-------------|

ОБЩАЯ СТОИМОСТЬ

- | | |
|--|-------------|
| <input type="checkbox"/> Polished Nickel PVD | 49 95 P783B |
| <input type="checkbox"/> Matt Gun Metal PVD | 49 P5 P783B |
| <input type="checkbox"/> Матовая натуральная сталь | 49 93 P783B |

ART. P783B+M687A

Встраиваемый смеситель для душа



Способ номер 1

Давление (бар)	Поток воды (Л/мин)
0.5	8.36
1	11.39
2	15.95
3	19.53
4	22.52

Способ номер 2

Давление (бар)	Поток воды (Л/мин)
0.5	7.53
1	10.86
2	15.27
3	18.63
4	21.49

Способ номер 3

Давление (бар)	Поток воды (Л/мин)
0.5	7.36
1	10.17
2	14.28
3	17.38
4	20.08