



## ART. P723B+M523A

### Mitigeur thermostatique douche à encastrer 1/2"

- manettes
- avec plaque
- inverseur 2 sorties à rotation
- entrées en 1/2"
- isolation acoustique
- seulement installation verticale

### Date

---

### Projet/Commentaire

---

---

---

---

---

---

---

---

---

#### Partie externe

- |  |             |
|--|-------------|
| <input type="checkbox"/> Polished Nickel PVD | 49 95 P723B |
| <input type="checkbox"/> Matt Gun Metal PVD  | 49 P5 P723B |
| <input type="checkbox"/> <b>Acier Brossé</b> | 49 93 P723B |

#### Piece Partie à encastrer

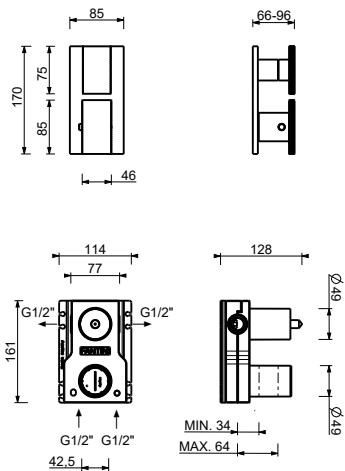
- |                          |             |
|--------------------------|-------------|
| <input type="checkbox"/> | 44 00 M523A |
|--------------------------|-------------|

#### PRIX TOTAL

- |  |             |
|--|-------------|
| <input type="checkbox"/> Polished Nickel PVD | 49 95 P723B |
| <input type="checkbox"/> Matt Gun Metal PVD  | 49 P5 P723B |
| <input type="checkbox"/> Acier Brossé        | 49 93 P723B |

## ART. P723B+M523A

Mitigeur thermostatique douche à encastrer 1/2"



### Sortie 1

Pression(bar)	Débit (l/min)
0.5	8.44
1	11.87
2	16.79
3	20.5
4	23.76

### Sortie 2

Pression(bar)	Débit (l/min)
0.5	7.45
1	10.47
2	14.59
3	17.9
4	20.7