



## ART. P743B+M623A

### Monomando termostático ducha empotrado 1/2"

- manetas
- con placa
- desviador giratorio 2 salidas
- entradas de 1/2"
- aislamiento acústico
- solo para montaje horizontal

Fecha \_\_\_\_\_

Proyecto/Comentarios \_\_\_\_\_  
\_\_\_\_\_  
\_\_\_\_\_  
\_\_\_\_\_  
\_\_\_\_\_  
\_\_\_\_\_

#### Parte externa

- |   |             |
|---|-------------|
| <input type="checkbox"/> Polished Nickel PVD    | 49 95 P743B |
| <input type="checkbox"/> Matt Gun Metal PVD     | 49 P5 P743B |
| <input type="checkbox"/> <b>Acero Cepillado</b> | 49 93 P743B |

#### Parte empotrable

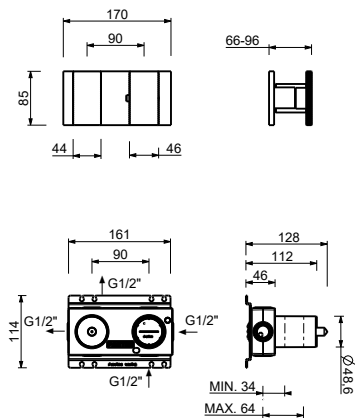
- |                          |             |
|--------------------------|-------------|
| <input type="checkbox"/> | 44 00 M623A |
|--------------------------|-------------|

#### PRECIO TOTAL

- |  |             |
|--|-------------|
| <input type="checkbox"/> Polished Nickel PVD | 49 95 P743B |
| <input type="checkbox"/> Matt Gun Metal PVD  | 49 P5 P743B |
| <input type="checkbox"/> Acero Cepillado     | 49 93 P743B |

## ART. P743B+M623A

Monomando termostático ducha empotrado 1/2"



Salida 1	
Presión(bar)	Caudal (l/min)
0.5	8.44
1	11.87
2	16.79
3	20.5
4	23.76

Salida 2	
Presión(bar)	Caudal (l/min)
0.5	7.45
1	10.47
2	14.59
3	17.9
4	20.7