



## ART. P743B+M623A

**Термостатический встраиваемый смеситель для душа, 1/2"**

- ручки
- С планкой
- переключатель на 2 потока с поворотной кнопкой
- выпуски 1/2"
- Звукоизолированные
- только для горизонтальной установки

Дата

Проект/Комментарии

### Наружная часть

- |  |             |
|--|-------------|
| <input type="checkbox"/> Polished Nickel PVD       | 49 95 P743B |
| <input type="checkbox"/> Matt Gun Metal PVD        | 49 P5 P743B |
| <input type="checkbox"/> Матовая натуральная сталь | 49 93 P743B |

### Внутренняя часть

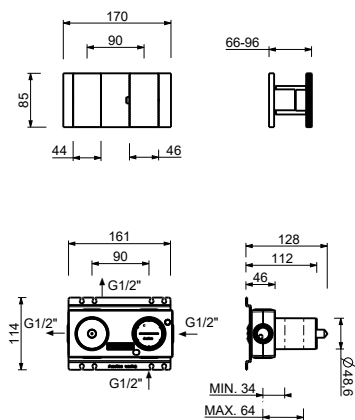
- |                          |             |
|--------------------------|-------------|
| <input type="checkbox"/> | 44 00 M623A |
|--------------------------|-------------|

### ОБЩАЯ СТОИМОСТЬ

- |  |             |
|--|-------------|
| <input type="checkbox"/> Polished Nickel PVD       | 49 95 P743B |
| <input type="checkbox"/> Matt Gun Metal PVD        | 49 P5 P743B |
| <input type="checkbox"/> Матовая натуральная сталь | 49 93 P743B |

## ART. P743B+M623A

Термостатический встраиваемый смеситель для душа, 1/2"



### Способ номер 1

Давление (бар)	Поток воды (Л/мин)
0.5	8.44
1	11.87
2	16.79
3	20.5
4	23.76

### Способ номер 2

Давление (бар)	Поток воды (Л/мин)
0.5	7.45
1	10.47
2	14.59
3	17.9
4	20.7