



ART. L981B+M585A

Встраиваемый смеситель для душа

- ручки
- С розетками
- переключатель на 2 потока с поворотной кнопкой
- выпуски 1/2"
- Звукоизолированные
- только для вертикальной установки

Дата

Проект/Комментарии

Наружная часть

- | | |
|---|-------------|
| <input type="checkbox"/> Хром | 58 02 L981B |
| <input type="checkbox"/> Черный матовый | 58 13 L981B |
| <input type="checkbox"/> Matt Gun Metal PVD | 58 P5 L981B |
| <input type="checkbox"/> Matt British Gold PVD | 58 P6 L981B |
| <input type="checkbox"/> Deep Black PVD | 58 S1 L981B |
| <input type="checkbox"/> Mokka PVD | 58 S5 L981B |
| <input type="checkbox"/> Brushed Steel Look PVD | 58 92 L981B |

Внутренняя часть

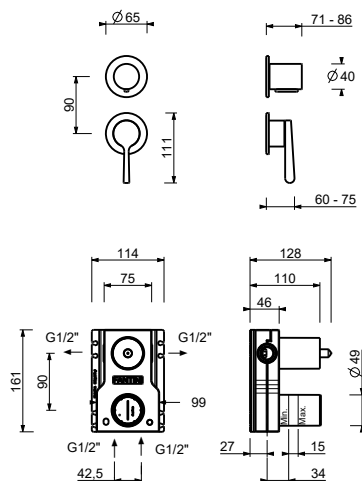
- | | |
|--------------------------|-------------|
| <input type="checkbox"/> | 44 00 M585A |
|--------------------------|-------------|

ОБЩАЯ СТОИМОСТЬ

- | | |
|---|-------------|
| <input type="checkbox"/> Хром | 58 02 L981B |
| <input type="checkbox"/> Черный матовый | 58 13 L981B |
| <input type="checkbox"/> Matt Gun Metal PVD | 58 P5 L981B |
| <input type="checkbox"/> Matt British Gold PVD | 58 P6 L981B |
| <input type="checkbox"/> Deep Black PVD | 58 S1 L981B |
| <input type="checkbox"/> Mokka PVD | 58 S5 L981B |
| <input type="checkbox"/> Brushed Steel Look PVD | 58 92 L981B |

ART. L981B+M585A

Встраиваемый смеситель для душа



Способ номер 1

Давление (бар)	Поток воды (Л/мин)
0.5	8.44
1	11.87
2	16.79
3	20.5
4	23.76

Способ номер 2

Давление (бар)	Поток воды (Л/мин)
0.5	7.45
1	10.47
2	14.59
3	17.9
4	20.7