



ART. L981B+M585A

Mitigeur douche à encastrer

- manettes
- avec rosaces
- inverseur 2 sorties à rotation
- entrées en 1/2"
- isolation acoustique
- seulement installation verticale

Date _____

Projet/Commentaire _____

Partie externe

- | | |
|---|-------------|
| <input type="checkbox"/> Chromé | 58 02 L981B |
| <input type="checkbox"/> Noir Mat | 58 13 L981B |
| <input type="checkbox"/> Matt Gun Metal PVD | 58 P5 L981B |
| <input type="checkbox"/> Matt British Gold PVD | 58 P6 L981B |
| <input type="checkbox"/> Deep Black PVD | 58 S1 L981B |
| <input type="checkbox"/> Mokka PVD | 58 S5 L981B |
| <input type="checkbox"/> Brushed Steel Look PVD | 58 92 L981B |

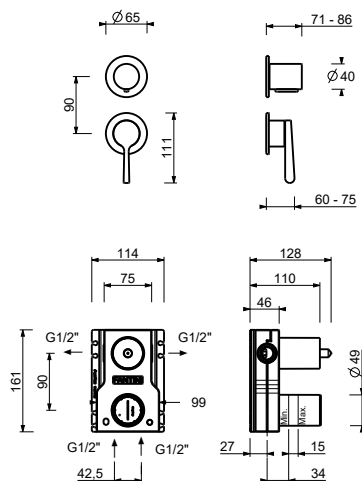
PRIX TOTAL

- | | |
|---|-------------|
| <input type="checkbox"/> Chromé | 58 02 L981B |
| <input type="checkbox"/> Noir Mat | 58 13 L981B |
| <input type="checkbox"/> Matt Gun Metal PVD | 58 P5 L981B |
| <input type="checkbox"/> Matt British Gold PVD | 58 P6 L981B |
| <input type="checkbox"/> Deep Black PVD | 58 S1 L981B |
| <input type="checkbox"/> Mokka PVD | 58 S5 L981B |
| <input type="checkbox"/> Brushed Steel Look PVD | 58 92 L981B |

Piece Partie à encastrer

- | | |
|--------------------------|-------------|
| <input type="checkbox"/> | 44 00 M585A |
|--------------------------|-------------|

ART. L981B+M585A
Mitigeur douche à encastrer



Sortie 1

Pression(bar)	Débit (l/min)
0.5	8.44
1	11.87
2	16.79
3	20.5
4	23.76

Sortie 2

Pression(bar)	Débit (l/min)
0.5	7.45
1	10.47
2	14.59
3	17.9
4	20.7