



ART. L981B+M585A

Monomando ducha empotrado

- manetas
- con embellecedores
- desviador giratorio 2 salidas
- entradas de 1/2"
- aislamiento acústico
- solo para montaje vertical

Fecha

Proyecto/Comentarios

Parte externa

<input type="checkbox"/>	Cromo	58 02 L981B
<input type="checkbox"/>	Negro Opaco	58 13 L981B
<input type="checkbox"/>	Matt Gun Metal PVD	58 P5 L981B
<input type="checkbox"/>	Matt British Gold PVD	58 P6 L981B
<input type="checkbox"/>	Deep Black PVD	58 S1 L981B
<input type="checkbox"/>	Mokka PVD	58 S5 L981B
<input type="checkbox"/>	Brushed Steel Look PVD	58 92 L981B

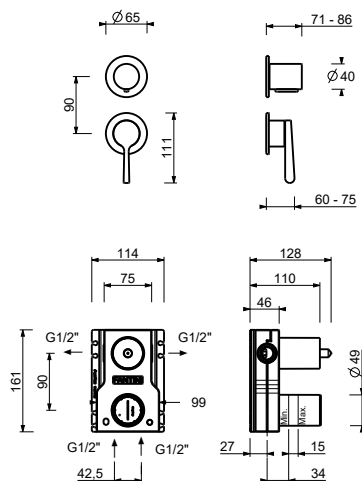
Parte empotrable

<input type="checkbox"/>	44 00 M585A
--------------------------	-------------

PRECIO TOTAL

<input type="checkbox"/>	Cromo	58 02 L981B
<input type="checkbox"/>	Negro Opaco	58 13 L981B
<input type="checkbox"/>	Matt Gun Metal PVD	58 P5 L981B
<input type="checkbox"/>	Matt British Gold PVD	58 P6 L981B
<input type="checkbox"/>	Deep Black PVD	58 S1 L981B
<input type="checkbox"/>	Mokka PVD	58 S5 L981B
<input type="checkbox"/>	Brushed Steel Look PVD	58 92 L981B

ART. L981B+M585A
Monomando ducha empotrado



Salida 1

Presiòn(bar)	Caudal (l/min)
0.5	8.44
1	11.87
2	16.79
3	20.5
4	23.76

Salida 2

Presiòn(bar)	Caudal (l/min)
0.5	7.45
1	10.47
2	14.59
3	17.9
4	20.7