



ART. L981B+M585A

UP-Brausemischer

- Griffe
- mit Rosette
- Drehumsteller 2-Wege
- 1/2" Eingänge
- Schallschutz
- nur für vertikale Montage

Datum

Project/Kommentar

AP-Teil

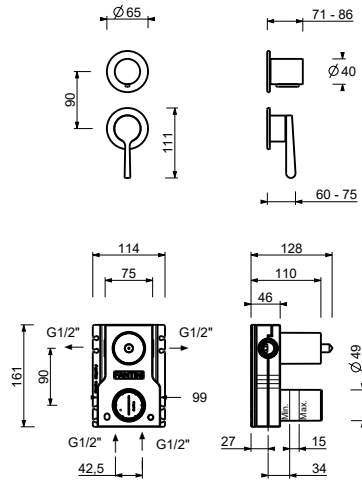
<input type="checkbox"/> Chrom	58 02 L981B
<input type="checkbox"/> Schwarz matt	58 13 L981B
<input type="checkbox"/> Matt Gun Metal PVD	58 P5 L981B
<input type="checkbox"/> Matt British Gold PVD	58 P6 L981B
<input type="checkbox"/> Deep Black PVD	58 S1 L981B
<input type="checkbox"/> Mokka PVD	58 S5 L981B
<input type="checkbox"/> Brushed Steel Look PVD	58 92 L981B

GESAMTPREIS

<input type="checkbox"/> Chrom	58 02 L981B
<input type="checkbox"/> Schwarz matt	58 13 L981B
<input type="checkbox"/> Matt Gun Metal PVD	58 P5 L981B
<input type="checkbox"/> Matt British Gold PVD	58 P6 L981B
<input type="checkbox"/> Deep Black PVD	58 S1 L981B
<input type="checkbox"/> Mokka PVD	58 S5 L981B
<input type="checkbox"/> Brushed Steel Look PVD	58 92 L981B

UP-Teil

<input type="checkbox"/>	44 00 M585A
--------------------------	-------------

ART. L981B+M585A
UP-Brauseemischer

Abgang Nummer 1

Wasserdruck(bar)	Durchfluss (l/min)
0.5	8.44
1	11.87
2	16.79
3	20.5
4	23.76

Abgang Nummer 2

Wasserdruck(bar)	Durchfluss (l/min)
0.5	7.45
1	10.47
2	14.59
3	17.9
4	20.7