



ART. G423B+M523A

Miscelatore termostatico doccia incasso 1/2"

- maniglie
- con rosoni
- deviatore a rotazione a 2 uscite
- ingressi da 1/2"
- isolamento acustico
- solo per montaggio verticale

Data

Progetto/Note

Parte esterna

<input type="checkbox"/>	Cromo	87 02 G423B
<input type="checkbox"/>	Nero Opaco	87 13 G423B
<input type="checkbox"/>	Matt Gun Metal PVD	87 P5 G423B
<input type="checkbox"/>	Matt British Gold PVD	87 P6 G423B
<input type="checkbox"/>	Deep Black PVD	87 S1 G423B
<input type="checkbox"/>	Mokka PVD	87 S5 G423B
<input type="checkbox"/>	Brushed Steel Look PVD	87 92 G423B

Parte da incasso

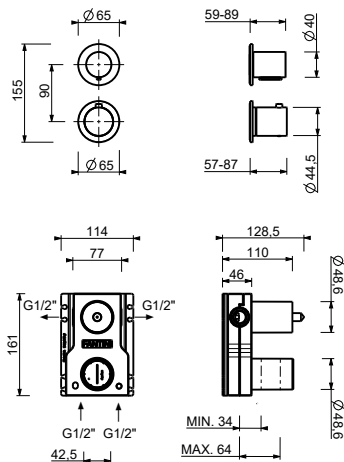
<input type="checkbox"/>		44 00 M523A
--------------------------	--	-------------

Prezzo totale

<input type="checkbox"/>	Cromo	87 02 G423B
<input type="checkbox"/>	Nero Opaco	87 13 G423B
<input type="checkbox"/>	Matt Gun Metal PVD	87 P5 G423B
<input type="checkbox"/>	Matt British Gold PVD	87 P6 G423B
<input type="checkbox"/>	Deep Black PVD	87 S1 G423B
<input type="checkbox"/>	Mokka PVD	87 S5 G423B
<input type="checkbox"/>	Brushed Steel Look PVD	87 92 G423B

ART. G423B+M523A

Miscelatore termostatico doccia incasso 1/2"



USCITA 1

Pressione(bar)	Portata (l/min)
0.5	8.44
1	11.87
2	16.79
3	20.5
4	23.76

USCITA 2

Pressione(bar)	Portata (l/min)
0.5	7.45
1	10.47
2	14.59
3	17.9
4	20.7