



ART. G423B+M523A

Термостатический встраиваемый смеситель для душа, 1/2"

- ручки
- С розетками
- переключатель на 2 потока с поворотной кнопкой
- впуски 1/2"
- Звукоизолированные
- только для вертикальной установки

Дата

Проект/Комментарии

Наружная часть

<input type="checkbox"/> Хром	87 02 G423B
<input type="checkbox"/> Черный матовый	87 13 G423B
<input type="checkbox"/> Matt Gun Metal PVD	87 P5 G423B
<input type="checkbox"/> Matt British Gold PVD	87 P6 G423B
<input type="checkbox"/> Deep Black PVD	87 S1 G423B
<input type="checkbox"/> Mokka PVD	87 S5 G423B
<input type="checkbox"/> Brushed Steel Look PVD	87 92 G423B

Внутренняя часть

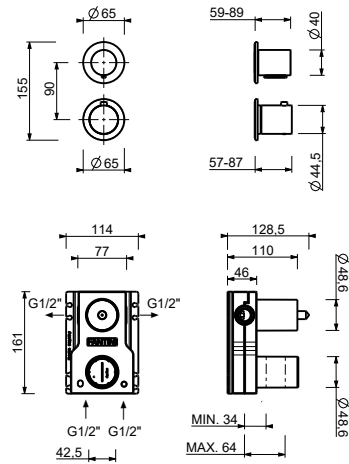
<input type="checkbox"/>	44 00 M523A
--------------------------	-------------

ОБЩАЯ СТОИМОСТЬ

<input type="checkbox"/> Хром	87 02 G423B
<input type="checkbox"/> Черный матовый	87 13 G423B
<input type="checkbox"/> Matt Gun Metal PVD	87 P5 G423B
<input type="checkbox"/> Matt British Gold PVD	87 P6 G423B
<input type="checkbox"/> Deep Black PVD	87 S1 G423B
<input type="checkbox"/> Mokka PVD	87 S5 G423B
<input type="checkbox"/> Brushed Steel Look PVD	87 92 G423B

ART. G423B+M523A

Термостатический встраиваемый смеситель для душа, 1/2"



Способ номер 1

Давление (бар)	Поток воды (Л/мин)
0.5	8.44
1	11.87
2	16.79
3	20.5
4	23.76

Способ номер 2

Давление (бар)	Поток воды (Л/мин)
0.5	7.45
1	10.47
2	14.59
3	17.9
4	20.7