



ART. G423B+M523A

Mitigeur thermostatique douche à encastrer 1/2"

- manettes
- avec rosaces
- inverseur 2 sorties à rotation
- entrées en 1/2"
- isolation acoustique
- seulement installation verticale

Date _____

Projet/Commentaire _____

Partie externe

<input type="checkbox"/> Chromé	87 02 G423B
<input type="checkbox"/> Noir Mat	87 13 G423B
<input type="checkbox"/> Matt Gun Metal PVD	87 P5 G423B
<input type="checkbox"/> Matt British Gold PVD	87 P6 G423B
<input type="checkbox"/> Deep Black PVD	87 S1 G423B
<input type="checkbox"/> Mokka PVD	87 S5 G423B
<input type="checkbox"/> Brushed Steel Look PVD	87 92 G423B

Piece Partie à encastrer

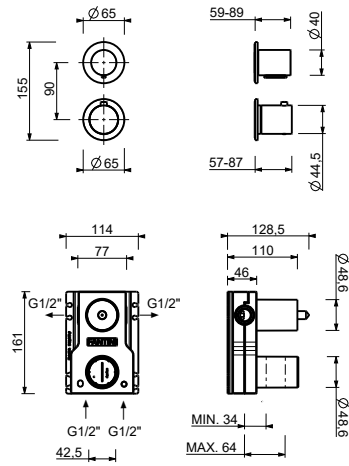
<input type="checkbox"/>	44 00 M523A
--------------------------	-------------

PRIX TOTAL

<input type="checkbox"/> Chromé	87 02 G423B
<input type="checkbox"/> Noir Mat	87 13 G423B
<input type="checkbox"/> Matt Gun Metal PVD	87 P5 G423B
<input type="checkbox"/> Matt British Gold PVD	87 P6 G423B
<input type="checkbox"/> Deep Black PVD	87 S1 G423B
<input type="checkbox"/> Mokka PVD	87 S5 G423B
<input type="checkbox"/> Brushed Steel Look PVD	87 92 G423B

ART. G423B+M523A

Mitigeur thermostatique douche à encastrer 1/2"



Sortie 1

Pression(bar)	Débit (l/min)
0.5	8.44
1	11.87
2	16.79
3	20.5
4	23.76

Sortie 2

Pression(bar)	Débit (l/min)
0.5	7.45
1	10.47
2	14.59
3	17.9
4	20.7