



## ART. G423B+M523A

### Monomando termostático ducha empotrado 1/2"

- manetas
- con embellecedores
- desviador giratorio 2 salidas
- entradas de 1/2"
- aislamiento acústico
- solo para montaje vertical

### Fecha

### Proyecto/Comentarios

#### Parte externa

<input type="checkbox"/>	Cromo	87 02 G423B
<input type="checkbox"/>	Negro Opaco	87 13 G423B
<input type="checkbox"/>	Matt Gun Metal PVD	87 P5 G423B
<input type="checkbox"/>	Matt British Gold PVD	87 P6 G423B
<input type="checkbox"/>	Deep Black PVD	87 S1 G423B
<input type="checkbox"/>	Mokka PVD	87 S5 G423B
<input type="checkbox"/>	Brushed Steel Look PVD	87 92 G423B

#### Parte empotrable

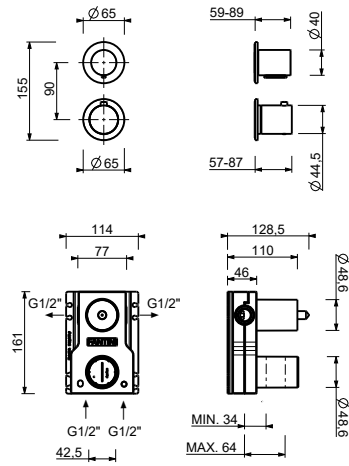
<input type="checkbox"/>	44 00 M523A
--------------------------	-------------

#### PRECIO TOTAL

<input type="checkbox"/>	Cromo	87 02 G423B
<input type="checkbox"/>	Negro Opaco	87 13 G423B
<input type="checkbox"/>	Matt Gun Metal PVD	87 P5 G423B
<input type="checkbox"/>	Matt British Gold PVD	87 P6 G423B
<input type="checkbox"/>	Deep Black PVD	87 S1 G423B
<input type="checkbox"/>	Mokka PVD	87 S5 G423B
<input type="checkbox"/>	Brushed Steel Look PVD	87 92 G423B

## ART. G423B+M523A

Monomando termostático ducha empotrado 1/2"



### Salida 1

Presión(bar)	Caudal (l/min)
0.5	8.44
1	11.87
2	16.79
3	20.5
4	23.76

### Salida 2

Presión(bar)	Caudal (l/min)
0.5	7.45
1	10.47
2	14.59
3	17.9
4	20.7