



## ART. G423B+M623A

### 1/2"寸管径预埋恒温混合器

- 开关手柄
- 带环形装饰盖
- 旋钮式2向分水器
- 1/2" 寸入水管
- 静音系统
- 只可横向安装

日期 \_\_\_\_\_

项目/备注 \_\_\_\_\_  
 \_\_\_\_\_  
 \_\_\_\_\_  
 \_\_\_\_\_  
 \_\_\_\_\_  
 \_\_\_\_\_

#### 外部组件

- |   |             |
|---|-------------|
| <input type="checkbox"/> 铬色                     | 87 02 G423B |
| <input type="checkbox"/> 哑光黑                    | 87 13 G423B |
| <input type="checkbox"/> Matt Gun Metal PVD     | 87 P5 G423B |
| <input type="checkbox"/> Matt British Gold PVD  | 87 P6 G423B |
| <input type="checkbox"/> Deep Black PVD         | 87 S1 G423B |
| <input type="checkbox"/> Mokka PVD              | 87 S5 G423B |
| <input type="checkbox"/> Brushed Steel Look PVD | 87 92 G423B |

#### 总价

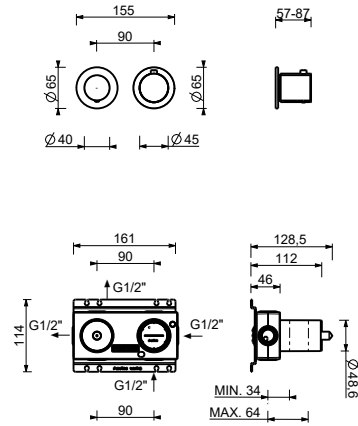
- |   |             |
|---|-------------|
| <input type="checkbox"/> 铬色                     | 87 02 G423B |
| <input type="checkbox"/> 哑光黑                    | 87 13 G423B |
| <input type="checkbox"/> Matt Gun Metal PVD     | 87 P5 G423B |
| <input type="checkbox"/> Matt British Gold PVD  | 87 P6 G423B |
| <input type="checkbox"/> Deep Black PVD         | 87 S1 G423B |
| <input type="checkbox"/> Mokka PVD              | 87 S5 G423B |
| <input type="checkbox"/> Brushed Steel Look PVD | 87 92 G423B |

#### 墙内预埋组件

- |                          |             |
|--------------------------|-------------|
| <input type="checkbox"/> | 44 00 M623A |
|--------------------------|-------------|

# TORINO系列

## ART. G423B+M623A 1/2"寸管径预埋恒温混合器



### 1路出水

压力 (巴)	水流速度 (升/分钟)
0.5	8.44
1	11.87
2	16.79
3	20.5
4	23.76

### 2路出水

压力 (巴)	水流速度 (升/分钟)
0.5	7.45
1	10.47
2	14.59
3	17.9
4	20.7