



## ART. L963B+M063A

### Встраиваемый смеситель для душа

- ручка
- 1 выпуск 1/2"
- впуски 1/2"
- Звукоизолированные

### Дата

### Проект/Комментарии

#### Наружная часть

- |   |             |
|---|-------------|
| <input type="checkbox"/> Хром                   | 58 02 L963B |
| <input type="checkbox"/> Черный матовый         | 58 13 L963B |
| <input type="checkbox"/> Matt Gun Metal PVD     | 58 P5 L963B |
| <input type="checkbox"/> Matt British Gold PVD  | 58 P6 L963B |
| <input type="checkbox"/> Deep Black PVD         | 58 S1 L963B |
| <input type="checkbox"/> Mokka PVD              | 58 S5 L963B |
| <input type="checkbox"/> Brushed Steel Look PVD | 58 92 L963B |

#### Внутренняя часть

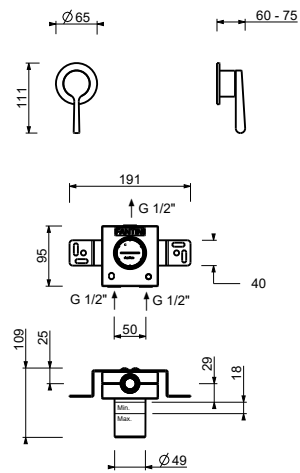
- |                          |             |
|--------------------------|-------------|
| <input type="checkbox"/> | 44 00 M063A |
|--------------------------|-------------|

#### ОБЩАЯ СТОИМОСТЬ

- |   |             |
|---|-------------|
| <input type="checkbox"/> Хром                   | 58 02 L963B |
| <input type="checkbox"/> Черный матовый         | 58 13 L963B |
| <input type="checkbox"/> Matt Gun Metal PVD     | 58 P5 L963B |
| <input type="checkbox"/> Matt British Gold PVD  | 58 P6 L963B |
| <input type="checkbox"/> Deep Black PVD         | 58 S1 L963B |
| <input type="checkbox"/> Mokka PVD              | 58 S5 L963B |
| <input type="checkbox"/> Brushed Steel Look PVD | 58 92 L963B |

## ART. L963B+M063A

Встраиваемый смеситель для душа



### Способ номер 1

| Давление (бар) | Поток воды (Л/мин) |
|----------------|--------------------|
| 0.5            | 8.31               |
| 1              | 13.58              |
| 2              | 18.83              |
| 3              | 23.86              |
| 4              | 27.6               |