



ART. L980B+R080A

Miscelatore vasca da pavimento

- interasse bocca 20 cm
- maniglia
- maniglia apri/chiedi con regolazione portata e temperatura doccia
- doccetta FIT
- supporto doccetta
- flessibile PVC 150 cm
- ingressi da 1/2"
- su colonna

Data

Progetto/Note

Parte esterna

- | | |
|---|-------------|
| <input type="checkbox"/> Cromo | 58 02 L980B |
| <input type="checkbox"/> Nero Opaco | 58 13 L980B |
| <input type="checkbox"/> Matt Gun Metal PVD | 58 P5 L980B |
| <input type="checkbox"/> Matt British Gold PVD | 58 P6 L980B |
| <input type="checkbox"/> Deep Black PVD | 58 S1 L980B |
| <input type="checkbox"/> Mokka PVD | 58 S5 L980B |
| <input type="checkbox"/> Brushed Steel Look PVD | 58 92 L980B |

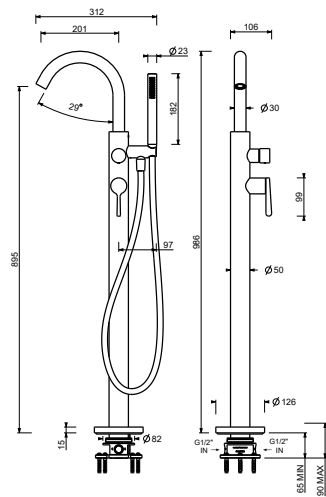
Parte da incasso

- | | |
|--------------------------|-------------|
| <input type="checkbox"/> | 44 00 R080A |
|--------------------------|-------------|

Prezzo totale

- | | |
|---|-------------|
| <input type="checkbox"/> Cromo | 58 02 L980B |
| <input type="checkbox"/> Nero Opaco | 58 13 L980B |
| <input type="checkbox"/> Matt Gun Metal PVD | 58 P5 L980B |
| <input type="checkbox"/> Matt British Gold PVD | 58 P6 L980B |
| <input type="checkbox"/> Deep Black PVD | 58 S1 L980B |
| <input type="checkbox"/> Mokka PVD | 58 S5 L980B |
| <input type="checkbox"/> Brushed Steel Look PVD | 58 92 L980B |

ART. L980B+R080A
Miscelatore vasca da pavimento



• **aeratore integrato**

Pressione(bar)	Portata (l/min)
0.5	8.66
1	12.6
2	18.12
3	22.34
4	25.93

• **doccetta**

Pressione(bar)	Portata (l/min)
0.5	4.16
1	5.85
2	8.15
3	9.25
4	8.52