



ART. L980B+R080A

Напольный смеситель для ванны

- вылет 20 см
- ручка
- ручка открывания/закрывания, регулирующая поток и температуру
- ручная лейка FIT
- держатель ручной лейки
- гибкий шланг 150 см ПВХ
- впуски 1/2"
- напольный

Дата

Проект/Комментарии

Наружная часть

- | | |
|-------------------------------------------------|-------------|
| <input type="checkbox"/> Хром | 58 02 L980B |
| <input type="checkbox"/> Черный матовый | 58 13 L980B |
| <input type="checkbox"/> Matt Gun Metal PVD | 58 P5 L980B |
| <input type="checkbox"/> Matt British Gold PVD | 58 P6 L980B |
| <input type="checkbox"/> Deep Black PVD | 58 S1 L980B |
| <input type="checkbox"/> Mokka PVD | 58 S5 L980B |
| <input type="checkbox"/> Brushed Steel Look PVD | 58 92 L980B |

Внутренняя часть

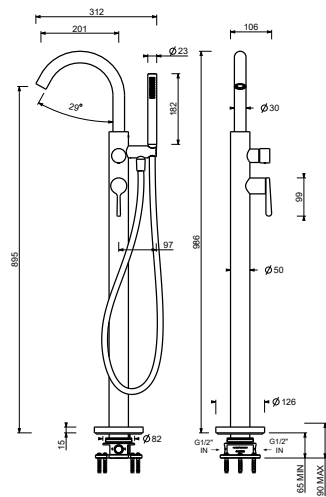
- | | |
|--------------------------|-------------|
| <input type="checkbox"/> | 44 00 R080A |
|--------------------------|-------------|

ОБЩАЯ СТОИМОСТЬ

- | | |
|-------------------------------------------------|-------------|
| <input type="checkbox"/> Хром | 58 02 L980B |
| <input type="checkbox"/> Черный матовый | 58 13 L980B |
| <input type="checkbox"/> Matt Gun Metal PVD | 58 P5 L980B |
| <input type="checkbox"/> Matt British Gold PVD | 58 P6 L980B |
| <input type="checkbox"/> Deep Black PVD | 58 S1 L980B |
| <input type="checkbox"/> Mokka PVD | 58 S5 L980B |
| <input type="checkbox"/> Brushed Steel Look PVD | 58 92 L980B |

ART. L980B+R080A

Напольный смеситель для ванны



• Integrated aerator

Давление (бар)	Поток воды (Л/мин)
0.5	8.66
1	12.6
2	18.12
3	22.34
4	25.93

• ручная лейка

Давление (бар)	Поток воды (Л/мин)
0.5	4.16
1	5.85
2	8.15
3	9.25
4	8.52