



ART. L980B+R080A

落地式浴缸混合龙头

- 龙头出水口长度20cm
- 开关手柄
- 带有流量和温度控制的开关手柄
- FIT系列手持花洒
- 手持花洒托架
- 150cm PVC软管
- 1/2" 寸入水管
- 浴缸边落地柱

日期

项目/备注

外部组件

- | | |
|---|-------------|
| <input type="checkbox"/> 铬色 | 58 02 L980B |
| <input type="checkbox"/> 哑光黑 | 58 13 L980B |
| <input type="checkbox"/> Matt Gun Metal PVD | 58 P5 L980B |
| <input type="checkbox"/> Matt British Gold PVD | 58 P6 L980B |
| <input type="checkbox"/> Deep Black PVD | 58 S1 L980B |
| <input type="checkbox"/> Mokka PVD | 58 S5 L980B |
| <input type="checkbox"/> Brushed Steel Look PVD | 58 92 L980B |

总价

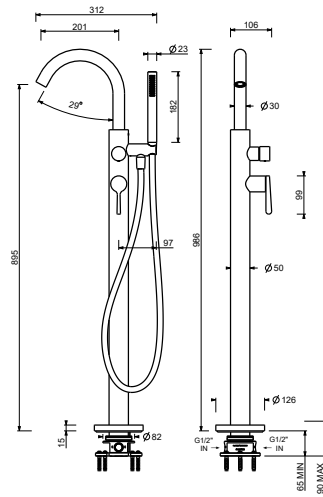
- | | |
|---|-------------|
| <input type="checkbox"/> 铬色 | 58 02 L980B |
| <input type="checkbox"/> 哑光黑 | 58 13 L980B |
| <input type="checkbox"/> Matt Gun Metal PVD | 58 P5 L980B |
| <input type="checkbox"/> Matt British Gold PVD | 58 P6 L980B |
| <input type="checkbox"/> Deep Black PVD | 58 S1 L980B |
| <input type="checkbox"/> Mokka PVD | 58 S5 L980B |
| <input type="checkbox"/> Brushed Steel Look PVD | 58 92 L980B |

墙内预埋组件

- | | |
|--------------------------|-------------|
| <input type="checkbox"/> | 44 00 R080A |
|--------------------------|-------------|

TORINO系列

ART. L980B+R080A 落地式浴缸混合龙头



• Integrated aerator

压力 (巴)	水流速度 (升/分钟)
0.5	8.66
1	12.6
2	18.12
3	22.34
4	25.93

• 手持花洒

压力 (巴)	水流速度 (升/分钟)
0.5	4.16
1	5.85
2	8.15
3	9.25
4	8.52