



ART. L921B+D220A

Miscelatore vasca incasso

- interasse bocca 20 cm
- maniglia
- deviatore a rotazione a 2 uscite
- doccetta FIT
- presa acqua con supporto per doccetta
- flessibile PVC 150 cm
- ingressi da 1/2"

Data

Progetto/Note

Parte esterna

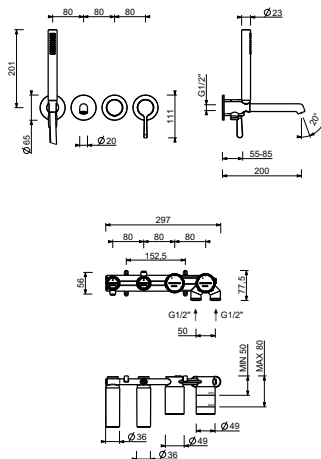
<input type="checkbox"/> Cromo	58 02 L921B
<input type="checkbox"/> Nero Opaco	58 13 L921B
<input type="checkbox"/> Matt Gun Metal PVD	58 P5 L921B
<input type="checkbox"/> Matt British Gold PVD	58 P6 L921B
<input type="checkbox"/> Deep Black PVD	58 S1 L921B
<input type="checkbox"/> Mokka PVD	58 S5 L921B
<input type="checkbox"/> Brushed Steel Look PVD	58 92 L921B

Parte da incasso

<input type="checkbox"/>	44 00 D220A
--------------------------	-------------

Prezzo totale

<input type="checkbox"/> Cromo	58 02 L921B
<input type="checkbox"/> Nero Opaco	58 13 L921B
<input type="checkbox"/> Matt Gun Metal PVD	58 P5 L921B
<input type="checkbox"/> Matt British Gold PVD	58 P6 L921B
<input type="checkbox"/> Deep Black PVD	58 S1 L921B
<input type="checkbox"/> Mokka PVD	58 S5 L921B
<input type="checkbox"/> Brushed Steel Look PVD	58 92 L921B

ART. L921B+D220A
Miscelatore vasca incasso

• aeratore integrato

Pressione(bar)	Portata (l/min)
0.5	9.01
1	12.21
2	17.05
3	20.84
4	23.95

• doccetta

Pressione(bar)	Portata (l/min)
0.5	4.05
1	5.79
2	7.83
3	8.64
4	8.25